

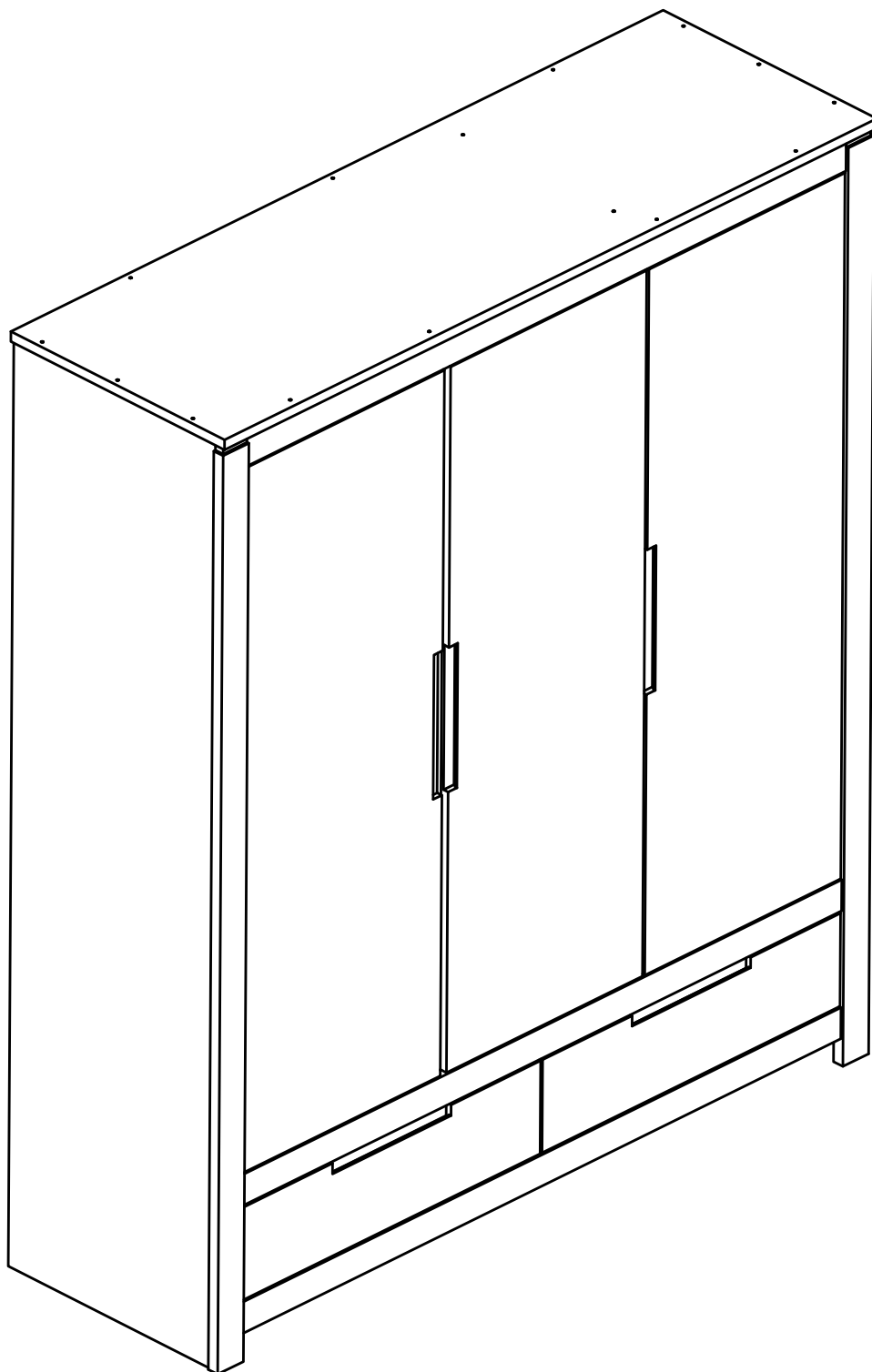
---

# ARTEMOBILI

móveis com encaixe perfeito

## Armário 3 Portas

### Armario de 3 Puertas



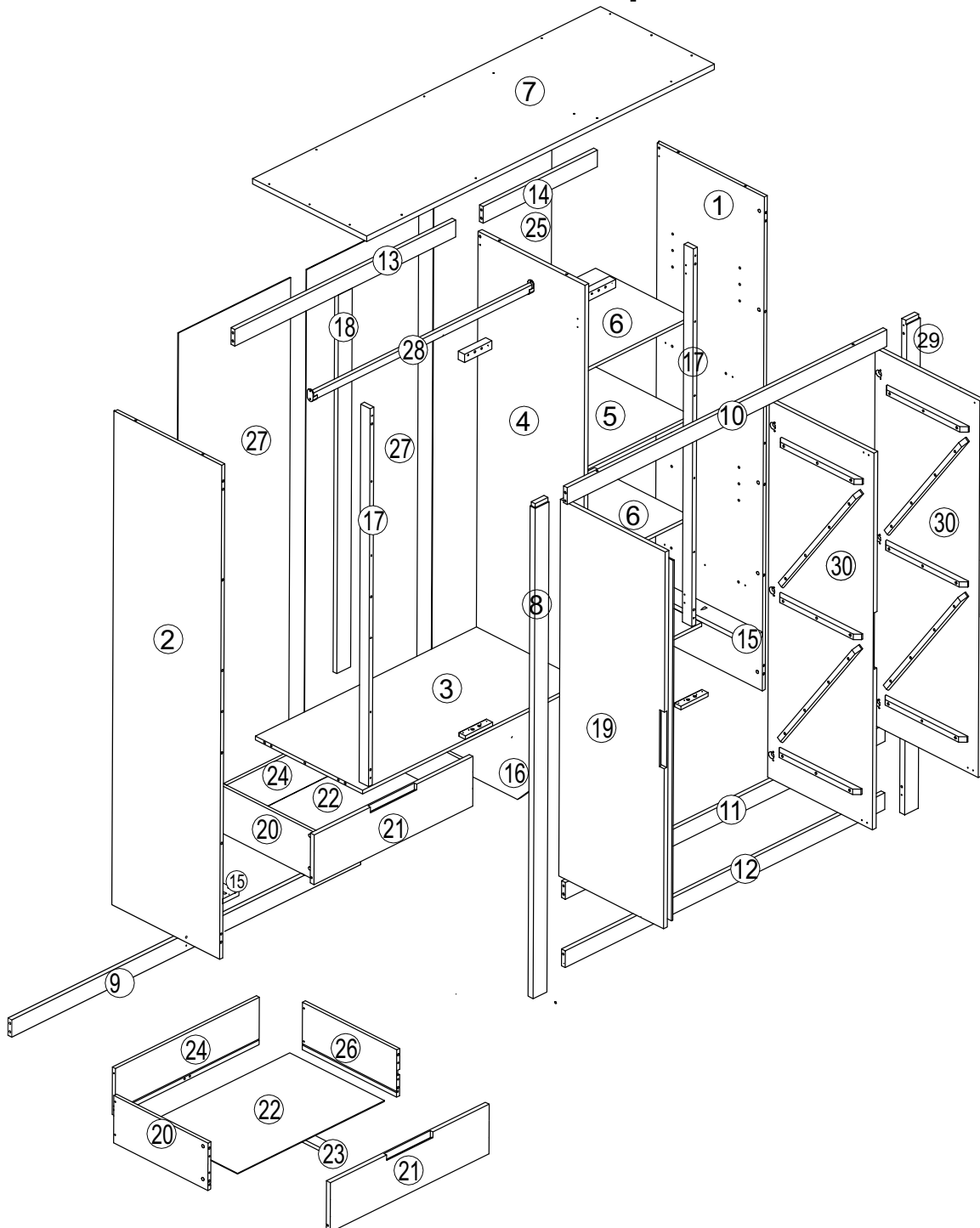
# Ferramentas necessárias

## Herramientas necesarias



### Identificação das Peças

### Identificación de las piezas



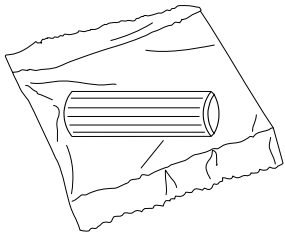
# **Identificação das peças**

## **Identificación de las piezas**

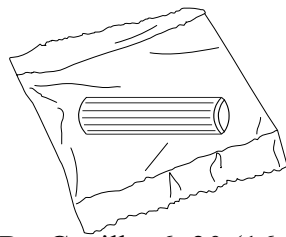
- 1- Lateral direita/ Lateral derecha (1x) - 1920x515x14
- 2- Lateral esquerda/ Lateral izquierda (1x) - 1920x515x14
- 3- Prateleira fixa maior/ Estanteria fijo grande (1x) - 1610x511x14
- 4- Divisória/ Divisoria (1x) - 1537x510x18
- 5- Prateleira fixa menor/ Estanteria fijo menor (1x) - 543x446x14
- 6- Prateleira móvel/ Estanteria móbil (2x) - 541x446x14
- 7- Tampo/ Tapo (1x) -1652x544x21
- 8- Travessa lateral esquerda/ Travesaño lateral izquierdo (1x) - 1920x65x21
- 9- Montante traseiro inferior/ Montante trasero inferior (1x) - 1610x65x18
- 10- Travessa frontal superior/ Travesaño froñtal superior (1x)- 1518x65x18
- 11- Travessa frontal central/ Travesaño froñtal central (1x) - 1518x65x18
- 12- Travessa frontal inferior/ Travesaño froñtal inferior (1x) - 1518x65x18
- 13- Montante traseiro sup. maior/ Montante trasero sup maior (1x) - 1050x65x18
- 14- Montante Traseiro superior / Montante trasero superior(1x) - 543x65x18
- 15- Corredixa/ Corrediza (2x) - 450x76x18
- 16- Divisória inferior/ Divisoria Inferior (1x) - 368x511x18
- 17- Travessa da Dobradiça/ Travesaño Bisagra (2x) - 1468x44x18
- 18- Montante traseiro/ Montante trasero (1x) - 1472x65x18
- 19- Porta esquerda Montada/ Puerta izquierda Montado (1x) - 1464x517x43
- 20- Lateral Esquerda da Gaveta/ Lateral izquierda del cajón (1x) - 450x184x14
- 21- Frente Gaveta/ Frente del cajón (2x) - 754x193x18
- 22- Fundo gaveta MDF/ Fondo del cajón MDF (2x) - 698x451x3
- 23- Calço da Gaveta/ Soporte del cajón (2x) - 437x44x14
- 24- Costa Gaveta/ Costa de cajón (2x) - 684x184x14
- 25- Fundo MDF / Fondo MDF(1x) - 1865x560x3
- 26- Lateral direita da gaveta/ Lateral derecha del cajón (2x) - 450x184x14
- 27- Fundo menor MDF/ Fondo menor MDF (2x) - 865x533x3
- 28- Sarrafo Cabide/ Soporte del perchero (1x) - 1041x35x16
- 29- Travessa Lateral direita/Travesaño lateral derecho (1x) - 1920x65x21
- 30- Porta Direita montada/ Puerta Derecha Montado (2x) - 1464x496x43

# Identificação das ferragens

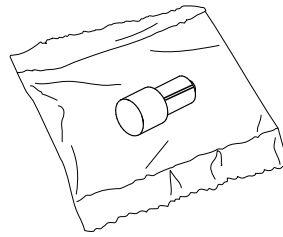
## Identificación de las Herramientas



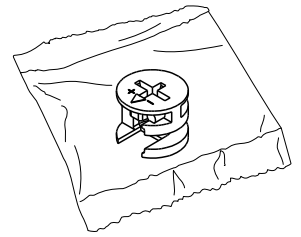
A - Cavilha 8x30 (64x)  
A - Tarugo 8x30 (64x)



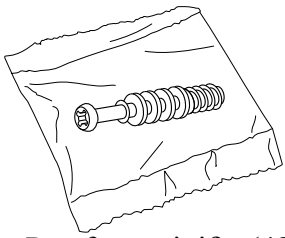
B - Cavilha 6x30 (16x)  
B - Tarugo 6x30 (16x)



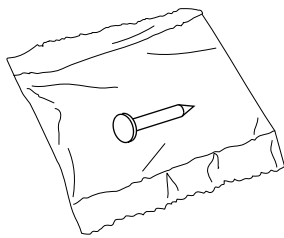
C - Suporte plástico (8x)  
C - Soporte plástico (8x)



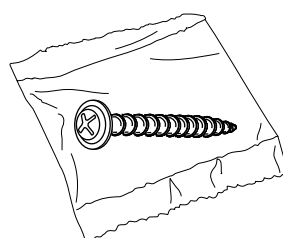
D - Tambor minifix (48x)  
D - Cilindro minifix (48x)



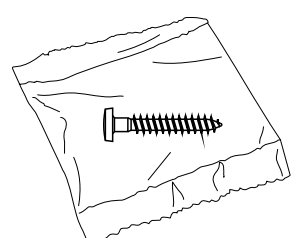
E - Parafuso minifix (48x)  
E - Tornillo minifix (48x)



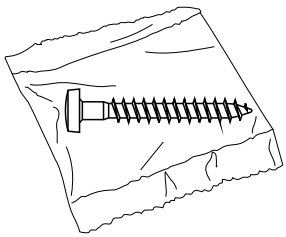
F - Prego (80x)  
F - Clavo (80x)



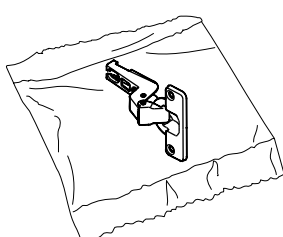
G - Parafuso 3,5x30 (12x)  
G - Tornillo 3,5x30 (12x)



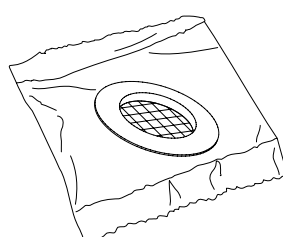
H - Parafuso 3,5x14 (48x)  
H - Tornillo 3,5x14 (48x)



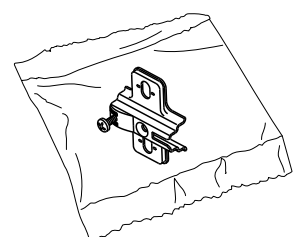
I - Parafuso 5x50 (12x)  
I - Tornillo 5x50 (12x)



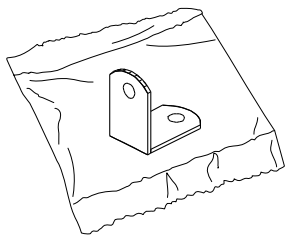
J - Dobradiça (9x)  
J - Bisagra (9x)



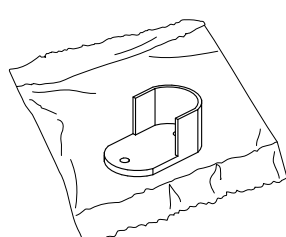
K - Tampa para ventilação (3x)  
K - Tapa para ventilación (3x)



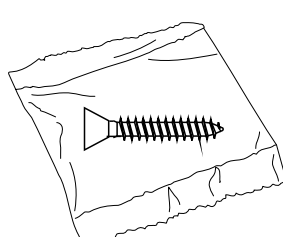
L - Calço da dobradiça (6x)  
L - Soporte de la bisagra (6x)



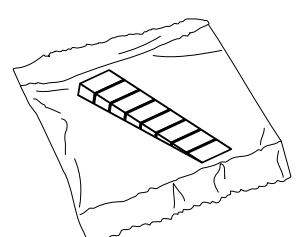
M - Chapinha L (4x)  
M - Chapita L (4x)



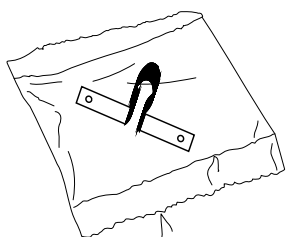
N - Suporte cabideiro (2x)  
N - Soporte del perchero (2x)



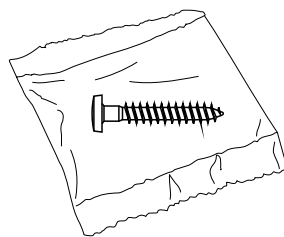
O - Parafuso 3,5x12 (14x)  
O - Tornillo 3,5x12 (14x)



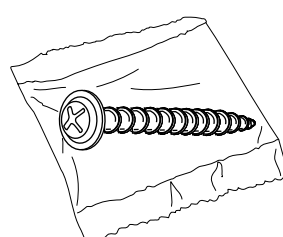
P - Calço nivelador (2x)  
P - Soporte nivelador(2x)



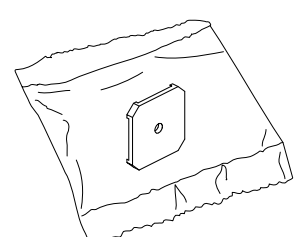
Q - Fecho macho (6x)  
Q - Cierre macho (6x)



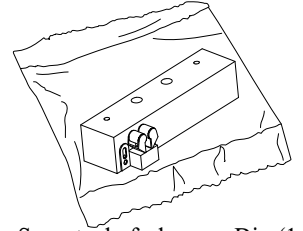
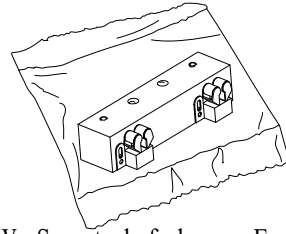
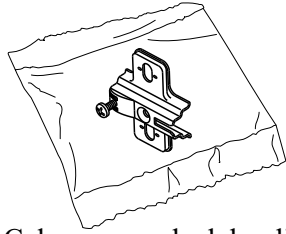
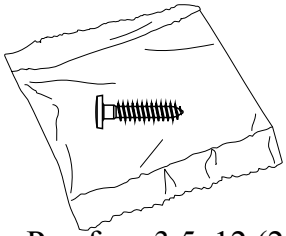
R - Parafuso 3,5x20 (6x)  
R - Tornillo 3,5x20 (6x)



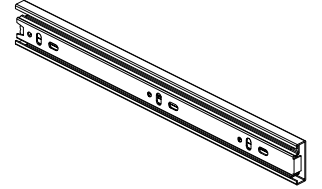
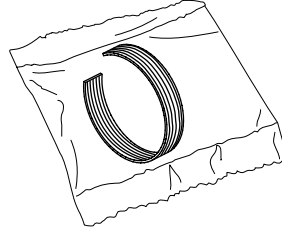
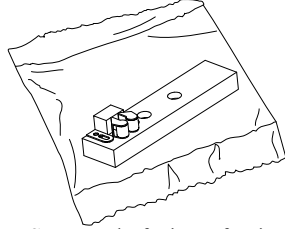
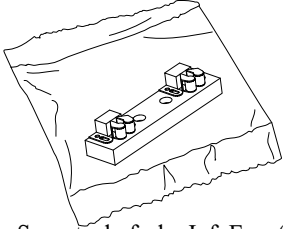
S - Parafuso 3,5x40 (26x)  
S - Tornillo 3,5x40 (26x)



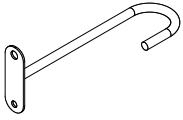
T - Fixador para fundo (15x)  
T - Fijador del fondo (15x)



U - Parafuso 3,5x12 (24x) V - Calço menor da dobradiça (3x) W - Suporte do fecho sup. Esq. (1x) X - Suporte do fecho sup. Dir. (1x)  
 U - Tornillo 3,5x12 (24x) V - Soporte menor de la bisagra (3x) W - Soporte cierre sup. Izq. (1x) X - Soporte cierre sup. Der. (1x)



Y - Suporte do fecho Inf. Esq. (1x) Z - Suporte do fecho Inf. Dir. (1x) AA- Fita segurança (2x) AB- Corrediça (4x)  
 Y - Soporte cierre Inf. Izq. (1x) Z - Soporte cierre Inf. Der. (1x) AA- Cinta de seguridad (2x) AB- Corrediza (4x)



AC- Suporte gancho (1x)

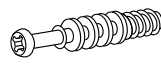
# PASSO 1) PRIMER PASO



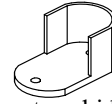
A- Cavilha 8x30 (26x)  
A- Tarugo 8x30 (26x)



C- Suporte plástico (4x)  
C- Soporte plástico (4x)



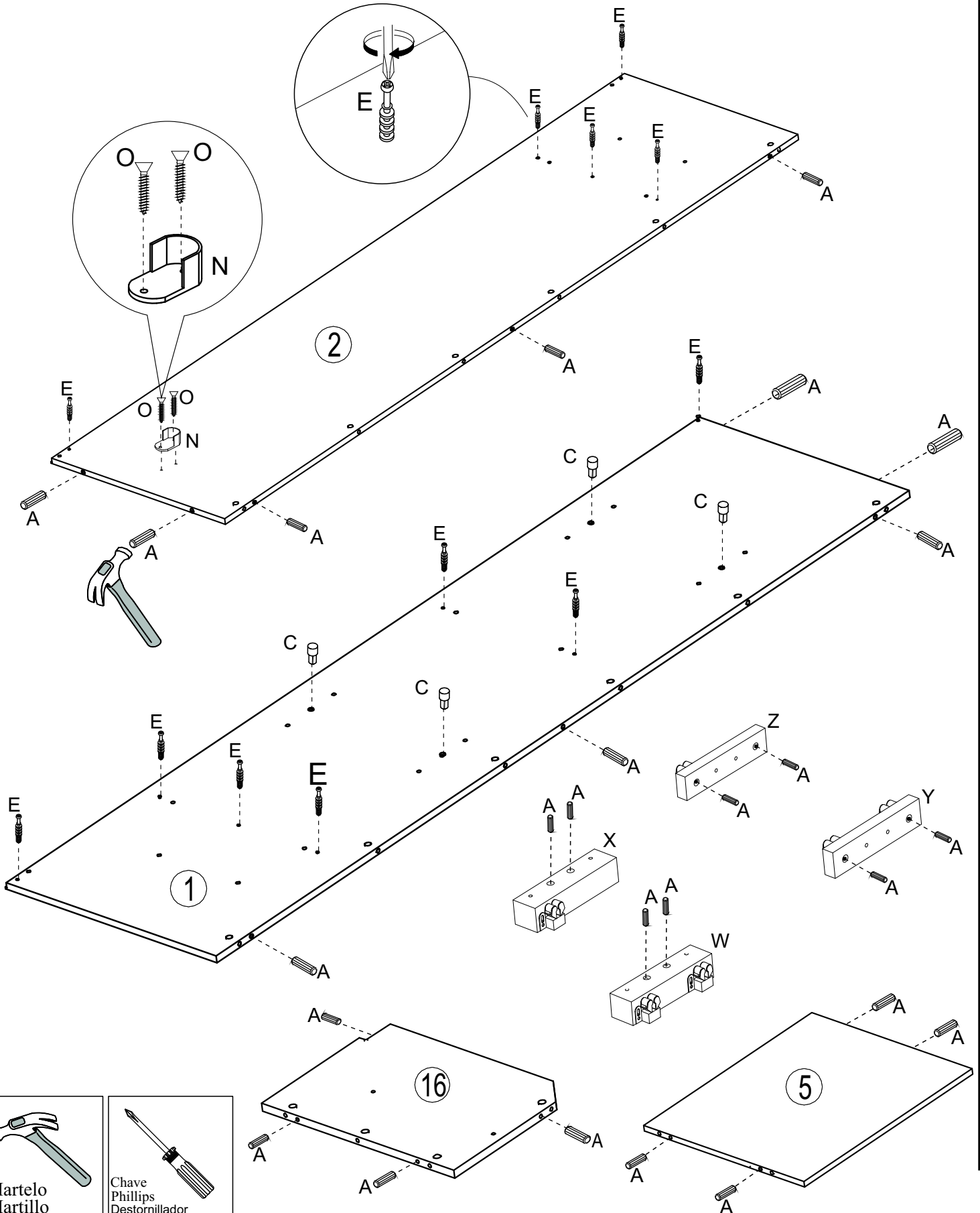
E- Parafuso minifix (12x)  
E- Tornillo minifix (12x)



N- Suporte cabideiro (1x)  
N- Soporte perchero (1x)



O- Parafuso 3,5x12 (2x)  
O- Tornillo 3,5x12 (2x)



Martelo  
Martillo



Chave  
Phillips  
Destornillador

# PASSO 2) SEGUNDO PASO



A- Cavilha 8x30 (11x)  
A- Tarugo 8x30 (11x)



C- Suporte plástico (4x)  
C- Soporte plástico (4x)



E- Parafuso minifix (8x)  
E- Tornillo minifix (8x)



M- Chapinha L (4x)  
M- Chapita L (4x)



H- Parafuso 3,5x14 (6x)  
H- Tarugo 3,5x14 (6x)



O- Parafuso 3,5x12 (6x)  
O- Tornillo 3,5x12 (6x)



R- Parafuso 3,5x20 (4x)  
R- Tornillo 3,5x20 (4x)



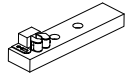
Y - Suporte do fecho Inf. Esq. (1x)  
Y - Soporte cierre Inf. Izq. (1x)



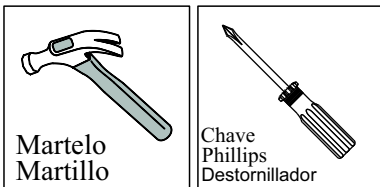
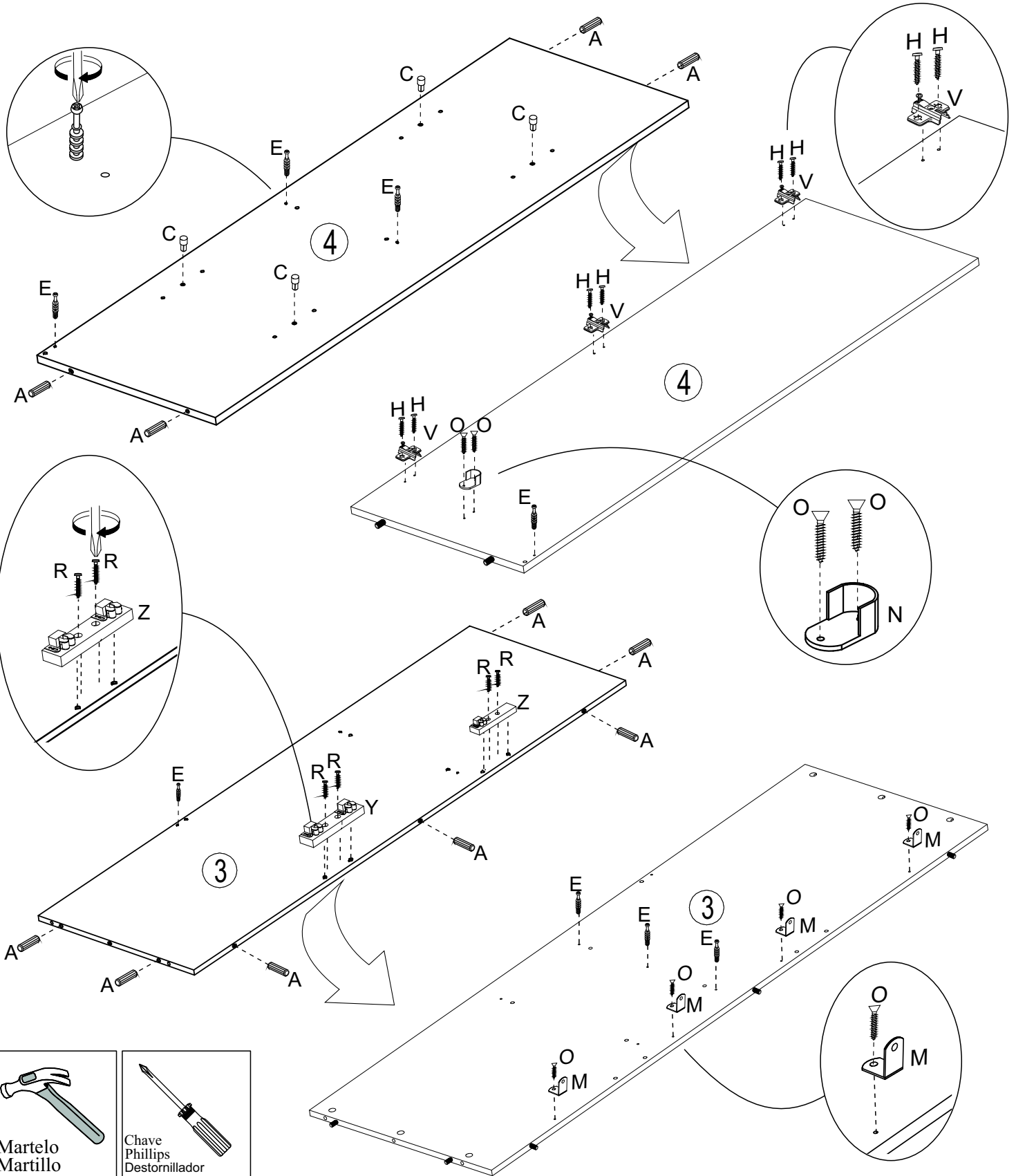
N- Suporte cabideiro (1x)  
N- Soporte del perchero (1x)



V- Calço menor da dobradiça (3x)  
V- Soporte menor de la bisagra (3x)



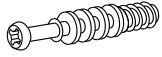
Z - Suporte do fecho Inf. Dir. (1x)  
Z - Soporte cierre Inf. Der. (1x)



# PASSO 3) TERCER PASO



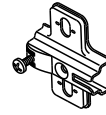
A- Cavilha 8x30 (27x)  
A- Tarugo 8x30 (27x)



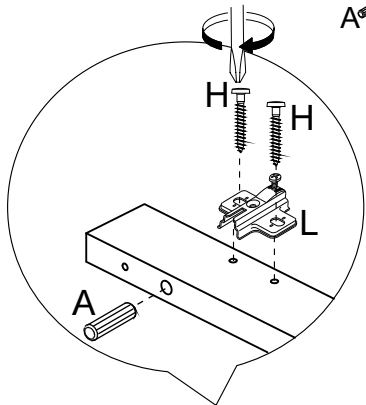
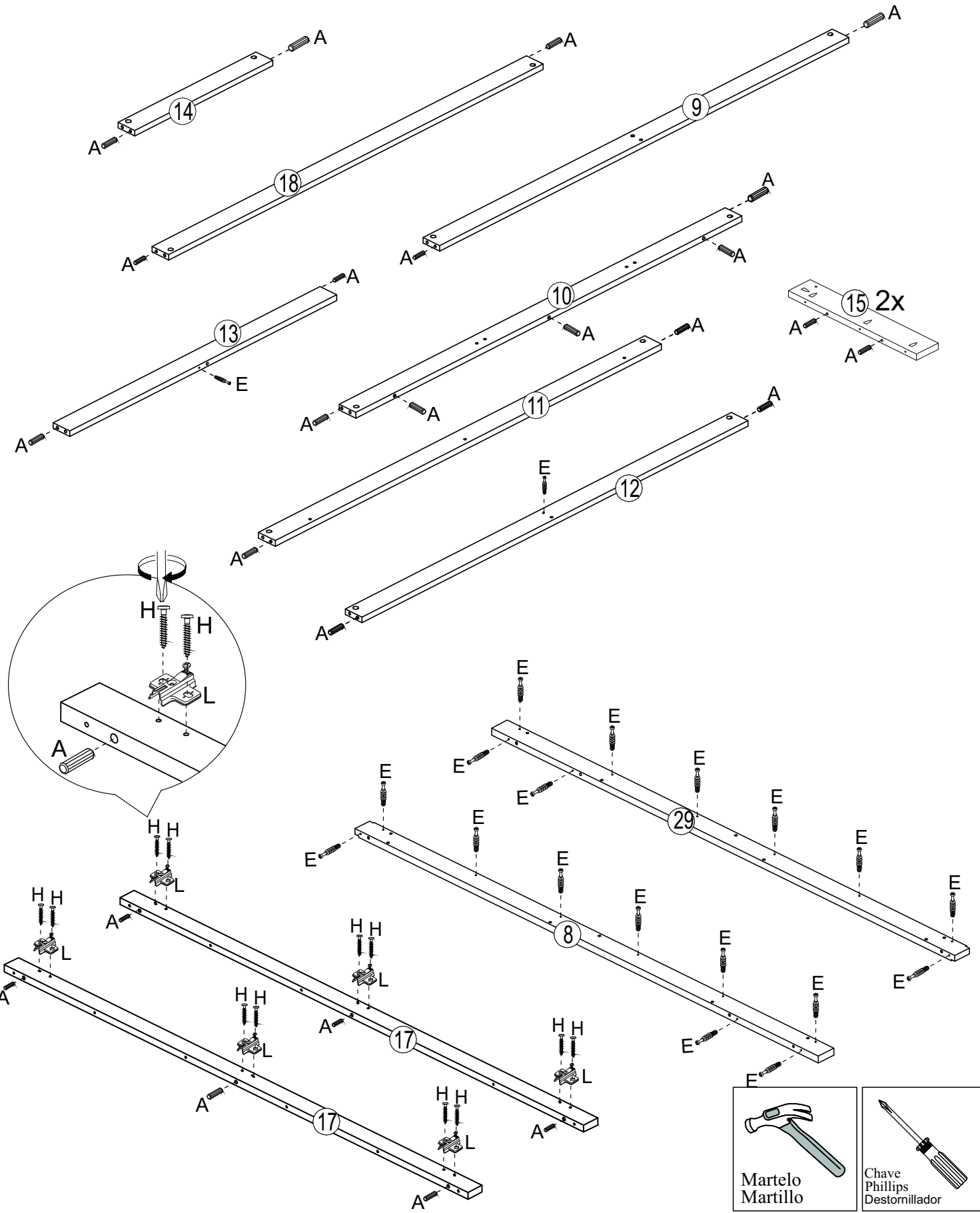
E- Parafuso minifix (20x)  
E- Tornillo minifix (20x)



H- Parafuso 3,5x14 (12x)  
H- Tornillo 3,5x14 (12x)



L- Calço da dobradiça (6x)  
L- Soporte de la bisagra (6x)





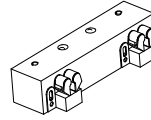
# PASSO 4) CUARTO PASO



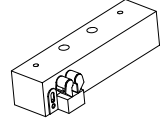
D- Tambor minifix (6x)  
D- Cilindro minifix (6x)



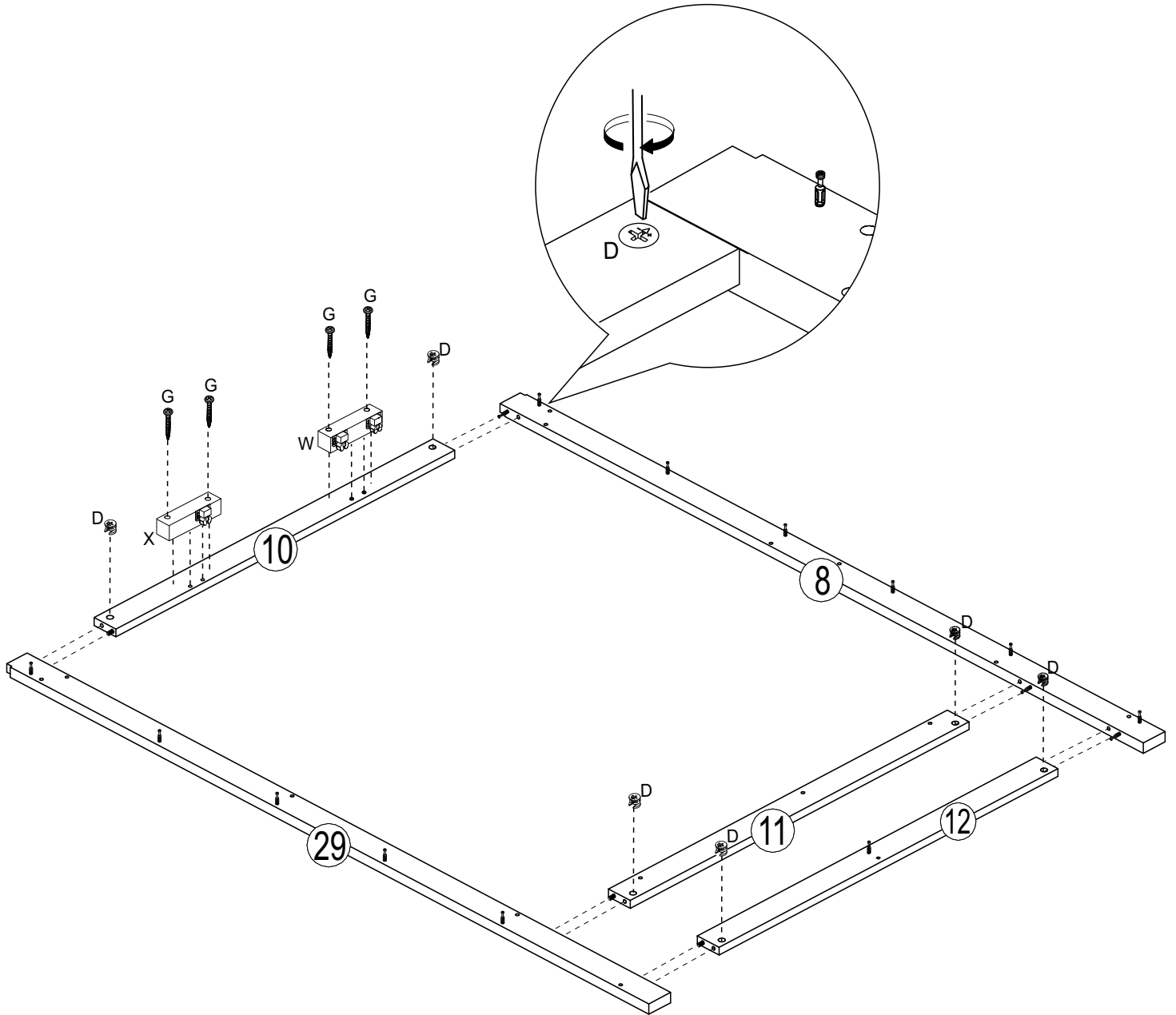
G - Parafuso 3,5x30 (4x)  
G - Tornillo 3,5x30 (4x)



W - Suporte do fecho sup. Esq. (1x)  
W - Soporte cierre sup. Izq. (1x)



X - Suporte do fecho sup. Dir. (1x)  
X - Soporte cierre sup. Der. (1x)



Chave  
Destornillador  
Fenda/ Plana



Chave  
Phillips  
Destornillador

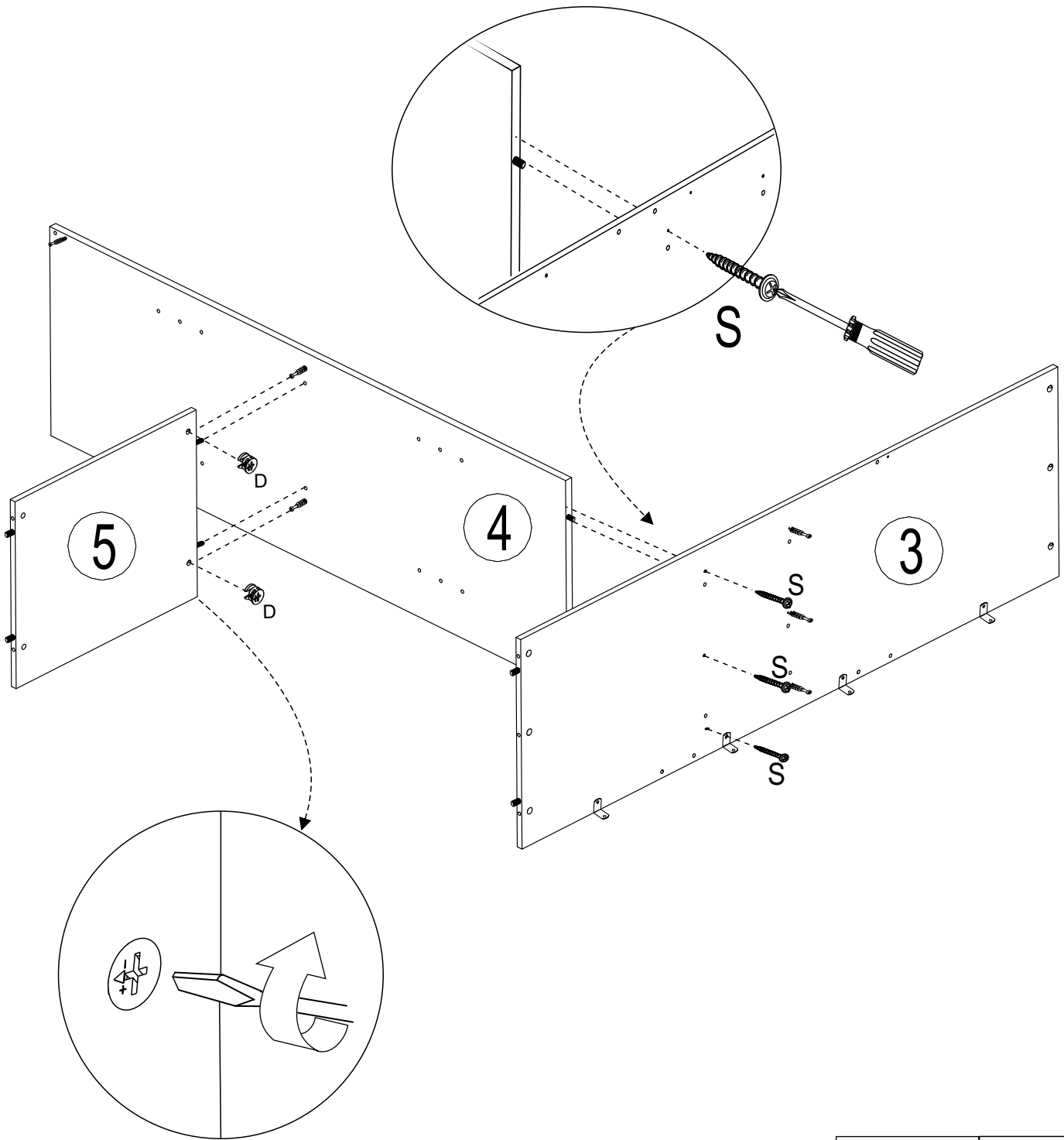
# PASSO 5) QUINTO PASO



S- Parafuso 3,5x40 (2x)  
S- Tornillo 3,5x40 (2x)



D- Tambor minifix (2x)  
D- Cilindro minifix (2x)



# PASSO 6) SEXTO PASO

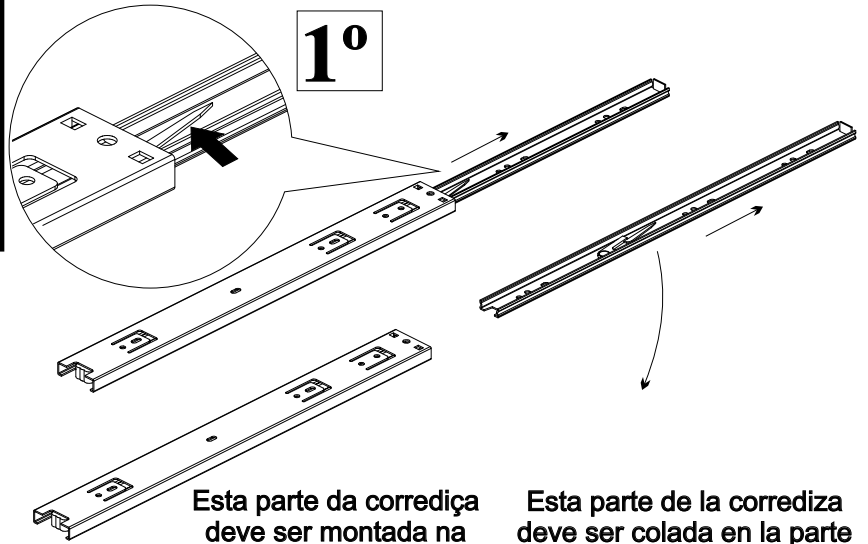


U - Parafuso 3,5x12 (6x)

AB- Corrediça (2x)

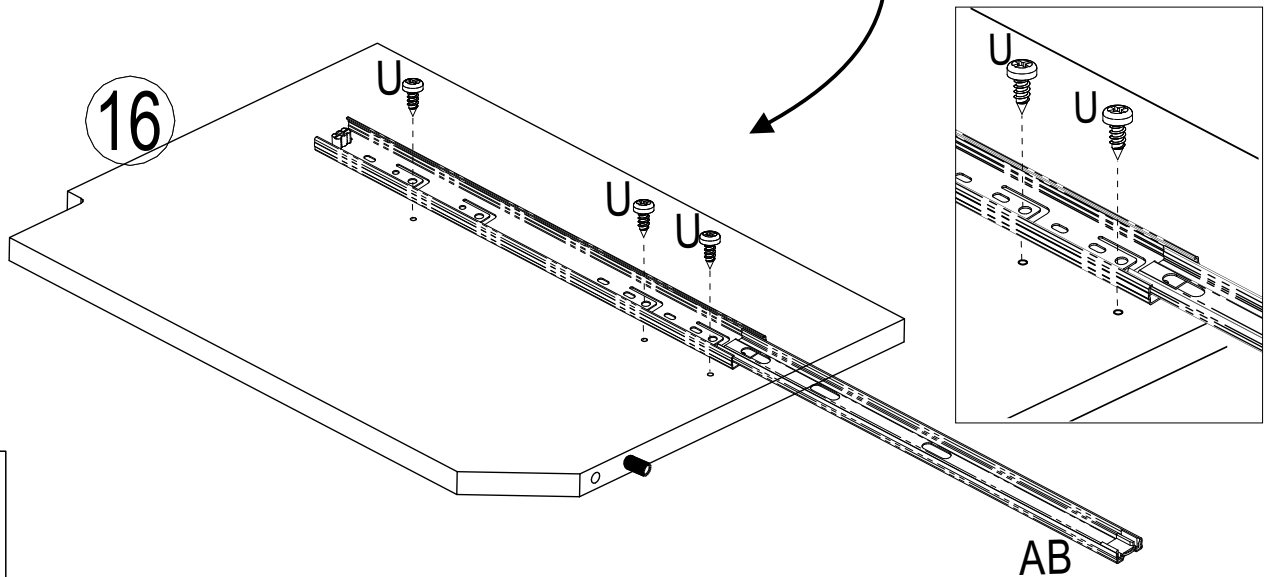
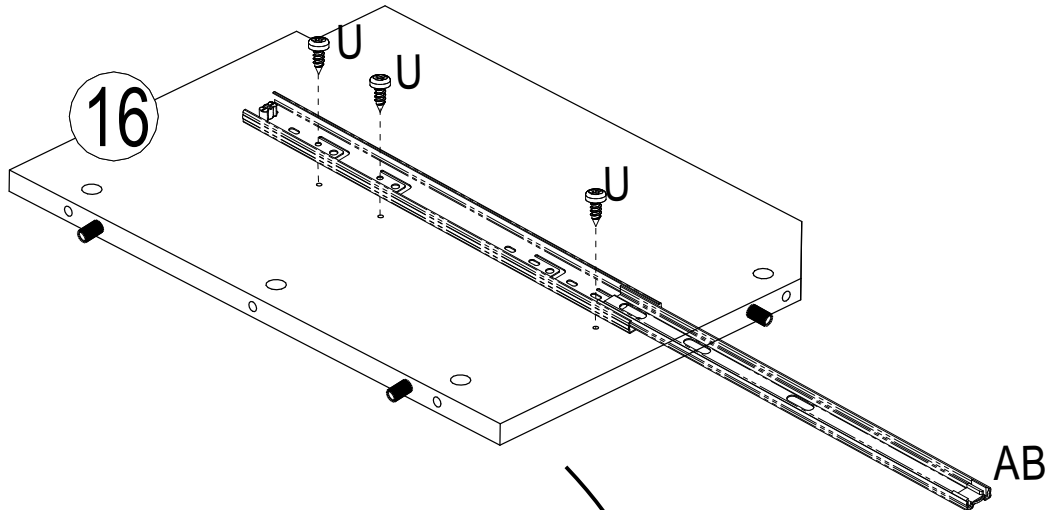
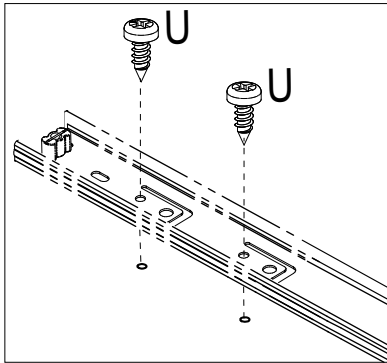
U - Tornillo 3,5x12 (6x)

AB- Corrediza (2x)



Esta parte da corrediça deve ser montada na lateral da gaveta

Esta parte de la corrediza deve ser colada en la parte lateral de los cajanes

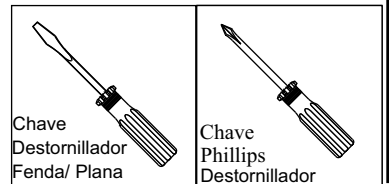
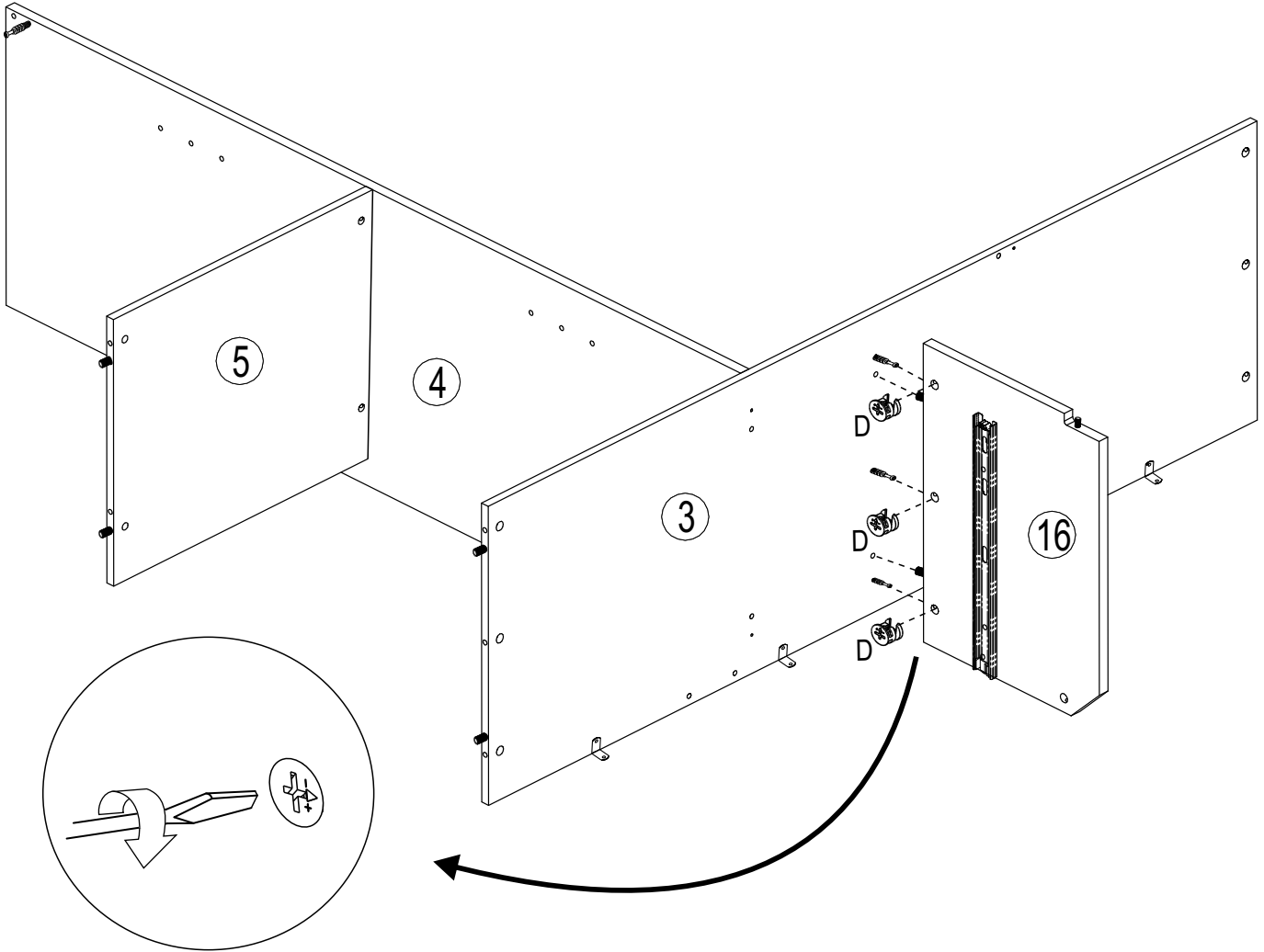


Chave  
Phillips  
Destornillador

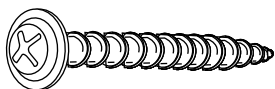
# PASSO 7) SÉPTIMO PASO



D- Tambor minifix (3x)  
D- Cilindro minifix (3x)

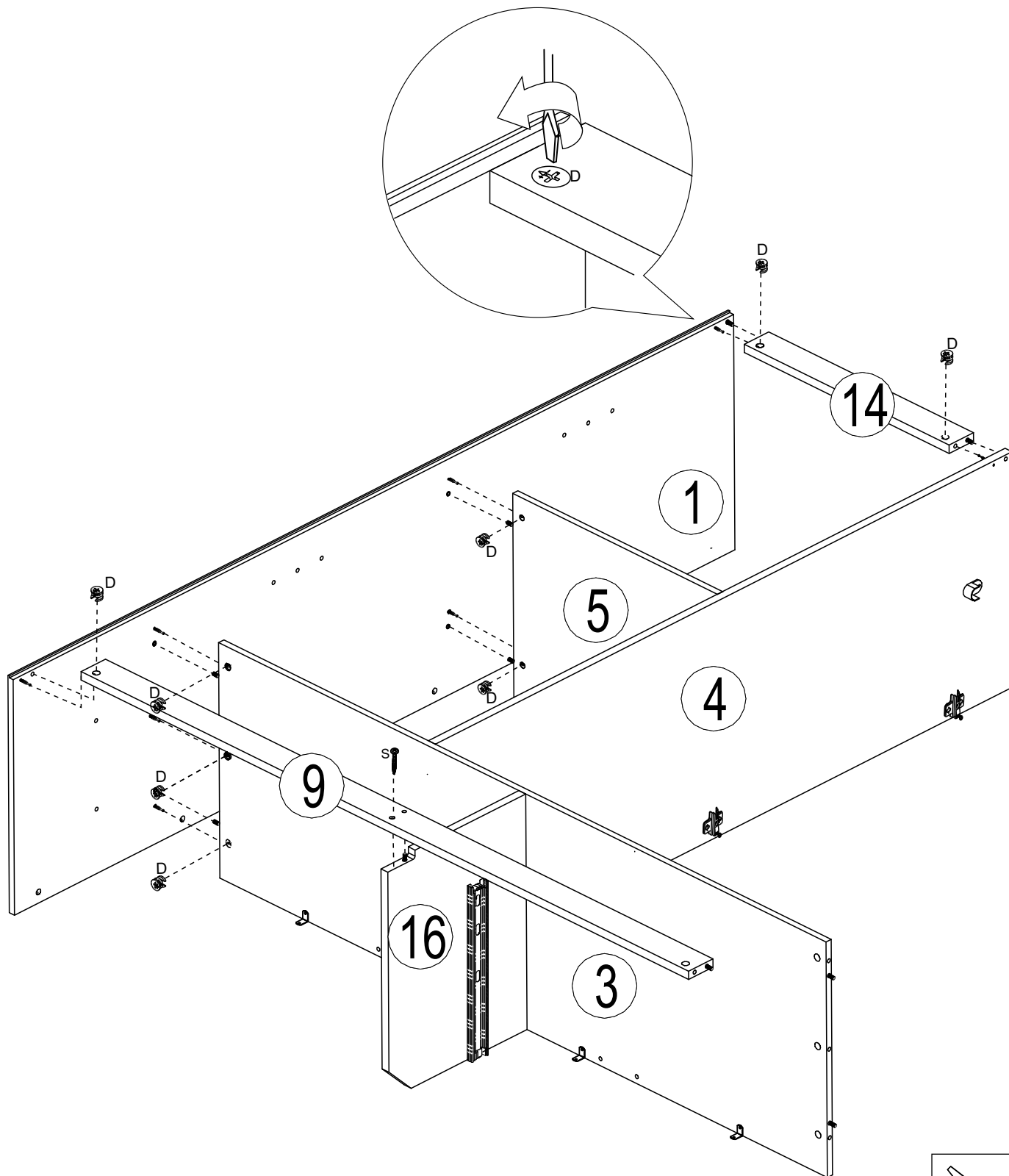


## PASSO 8) OCTAVO PASO



D- Tambor minifix (8x)  
D- Cilindro minifix (8x)

S - Parafuso 3,5x40 (1x)  
S - Tornillo 3,5x40 (1x)

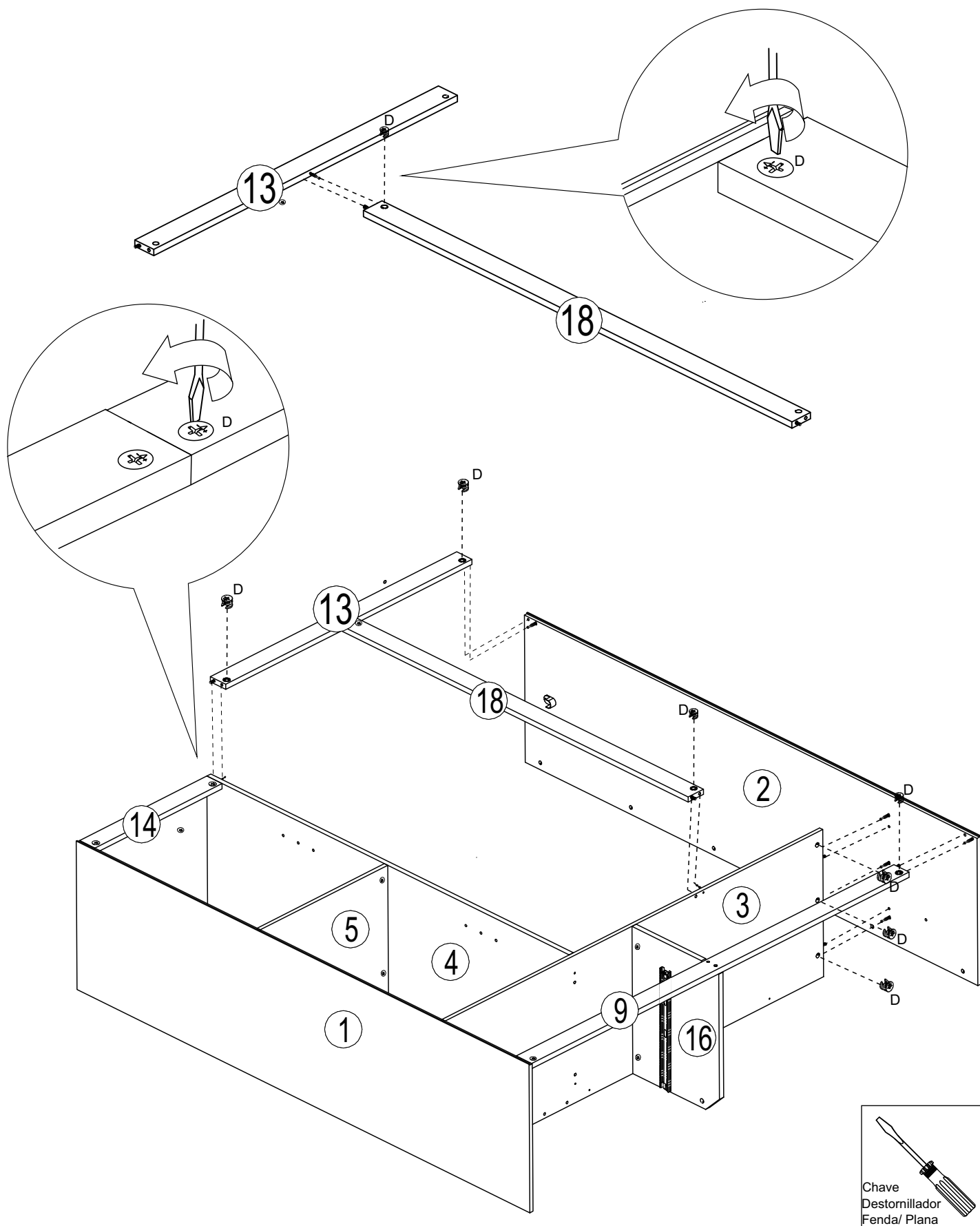


Chave  
Destornillador  
Fenda/ Plana

# PASSO 9) NOVENO PASO



D- Tambor minifix (8x)  
D- Cilindro minifix (8x)



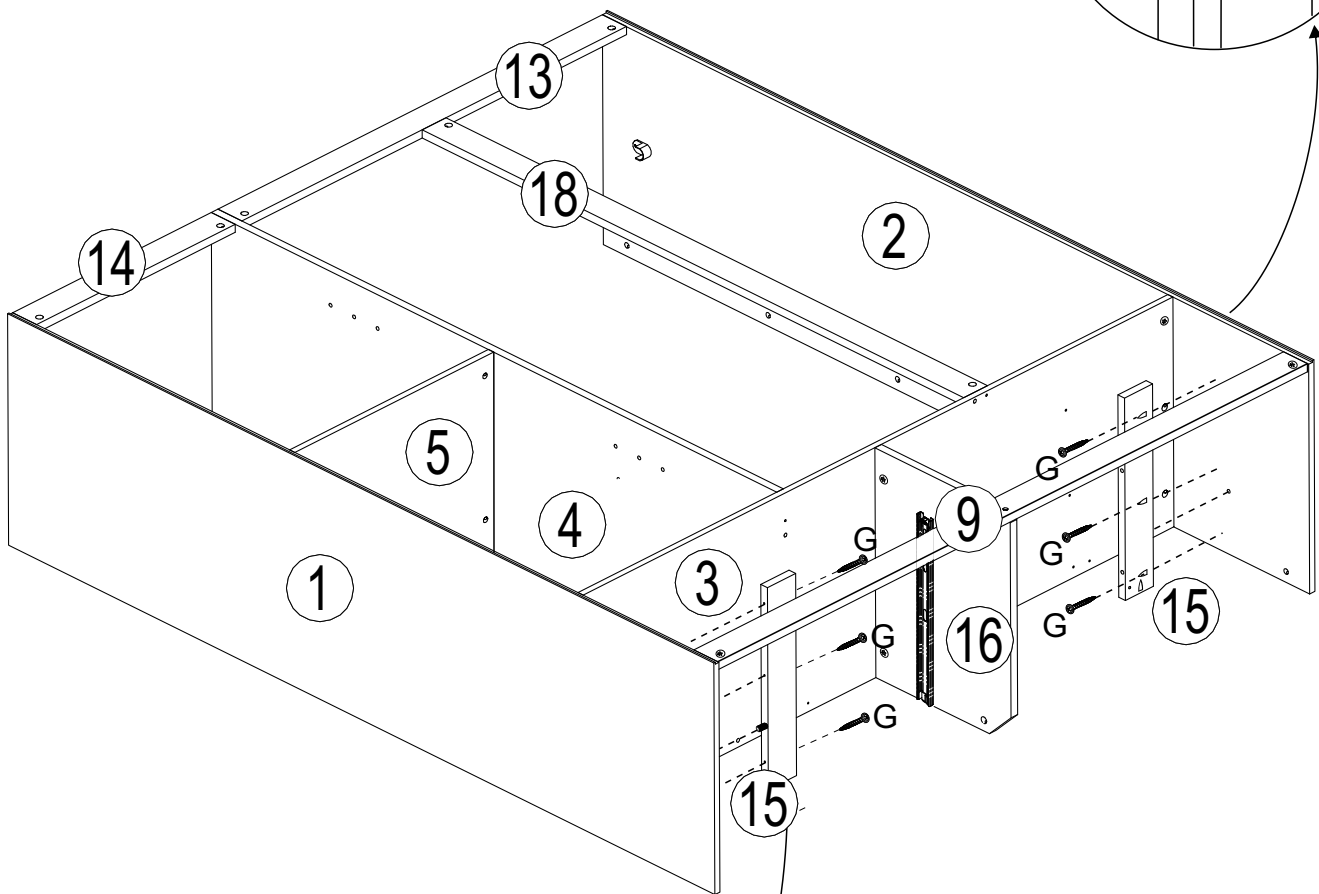
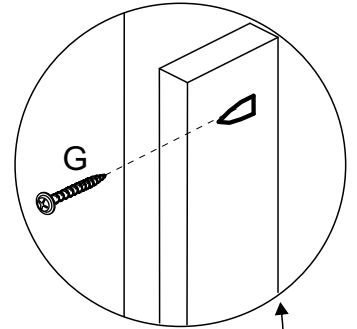
## PASSO 10) DÉCIMO PASO



G- Parafuso 3,5x30 (6x)  
G- Tornillo 3,5x30 (6x)

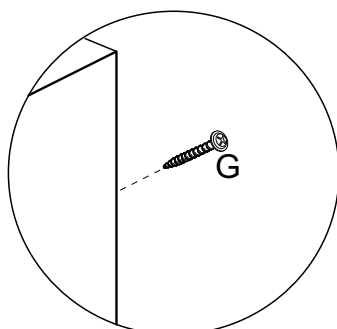
**ATENÇÃO!**  
A furação da peça nº 15  
deve estar voltada para baixo

**ATENCIÓN!**  
La perforación de la pieza nº 15  
deve estar dada vuelta para abajo



**ATENÇÃO!**  
A furação da peça nº 15  
deve estar voltada para cima

**ATENCIÓN!**  
La perforación de la pieza nº 15  
deve estar dada vuelta para arriba

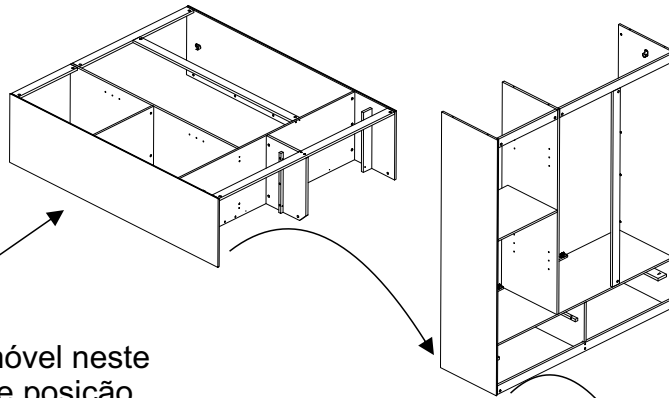


## PASSO 11) DÉCIMO PRIMER PASO



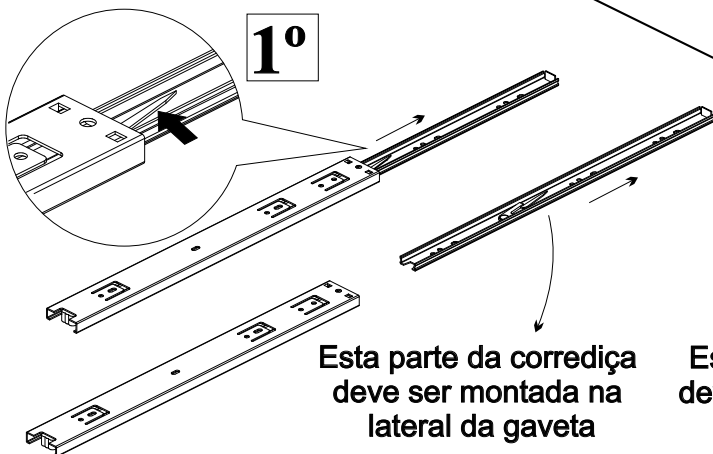
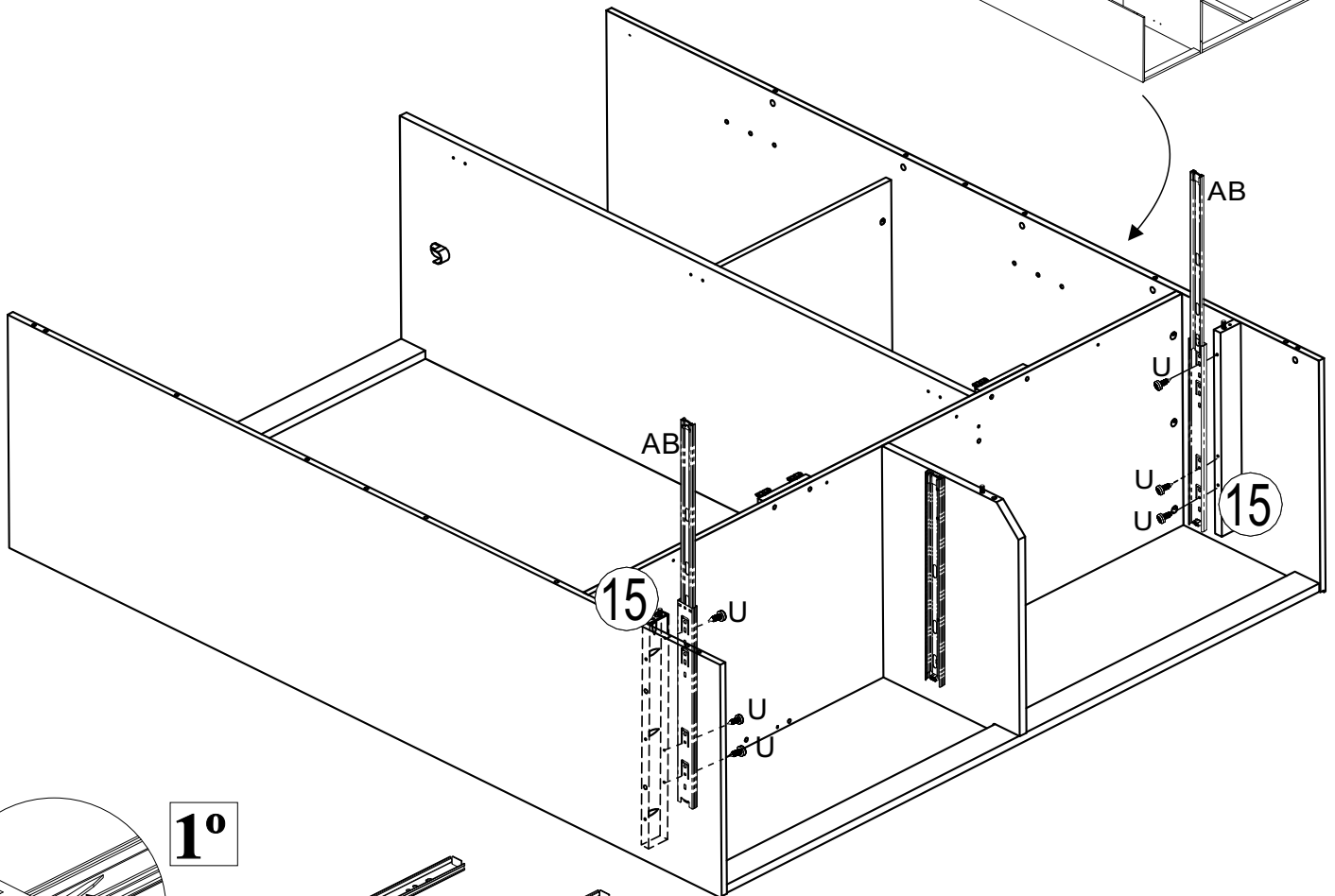
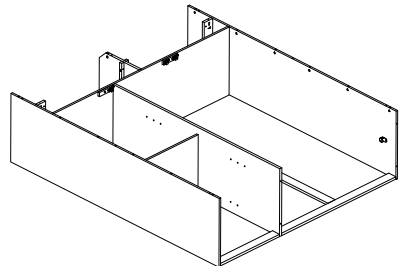
U - Parafuso 3,5x12 (6x)

U - Tornillo 3,5x12 (6x)



Atenção: Rotacionar o móvel neste sentido para mudá-lo de posição

Atención: Rotacionar o móvel neste sentido para mudá-lo de posición



1º

Esta parte da corrediça deve ser montada na lateral da gaveta

Esta parte de la corrediça deve ser colada en la parte lateral de los cajones



# PASSO 12) DÉCIMO SEGUNDO PASO



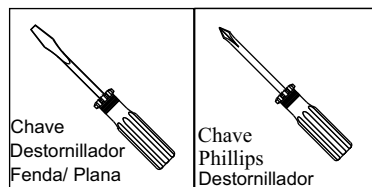
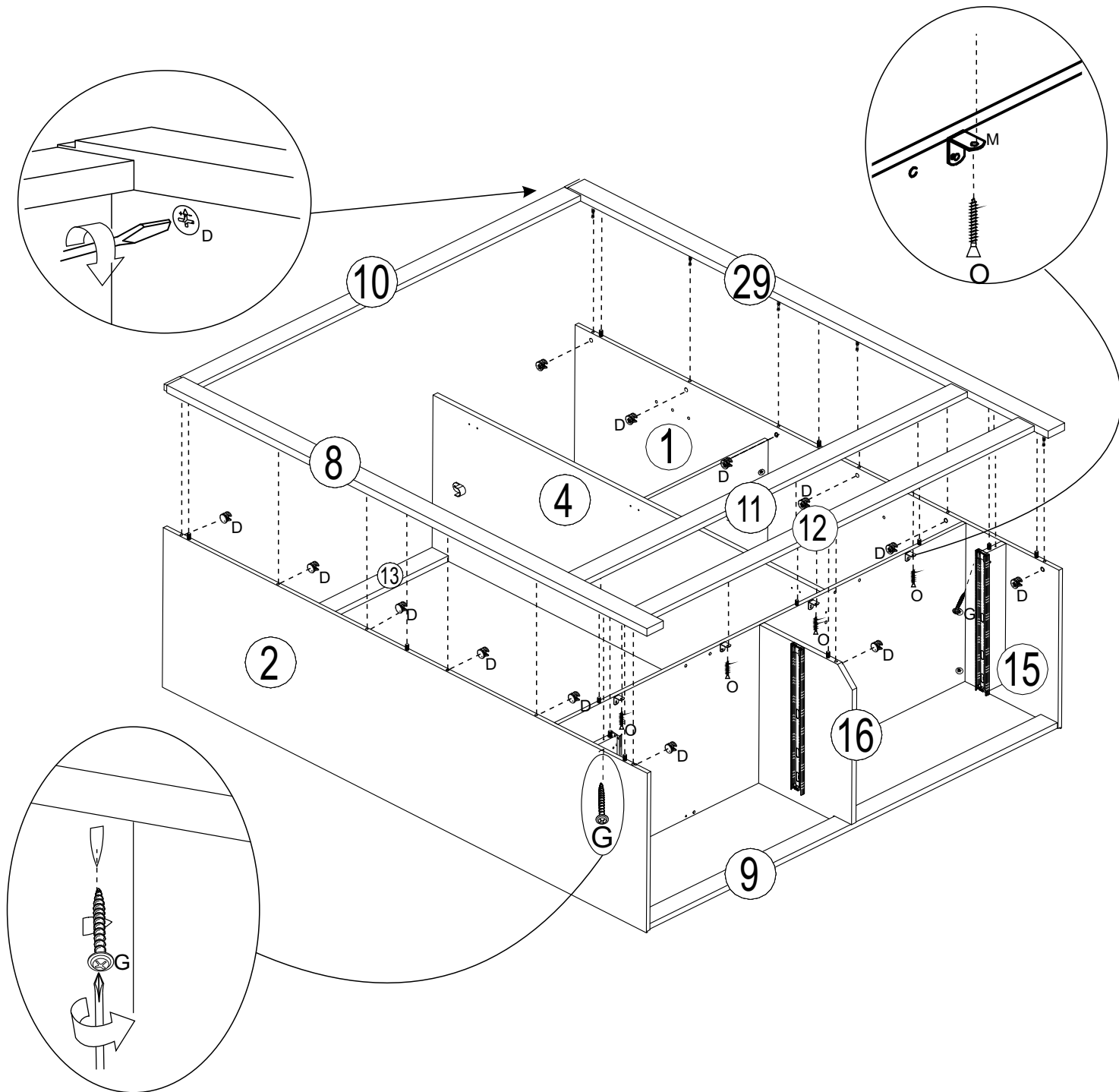
G Parafuso 3,5x30 (2x)  
G Tornillo 3,5x30 (2x)



O- Parafuso 3,5x12 (4x)  
O- Tornillo 3,5x12 (4x)



D- Tambor minifix (13x)  
D- Cilindro minifix (13x)



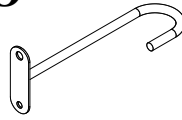
## PASSO 13) DÉCIMO TERCER PASO



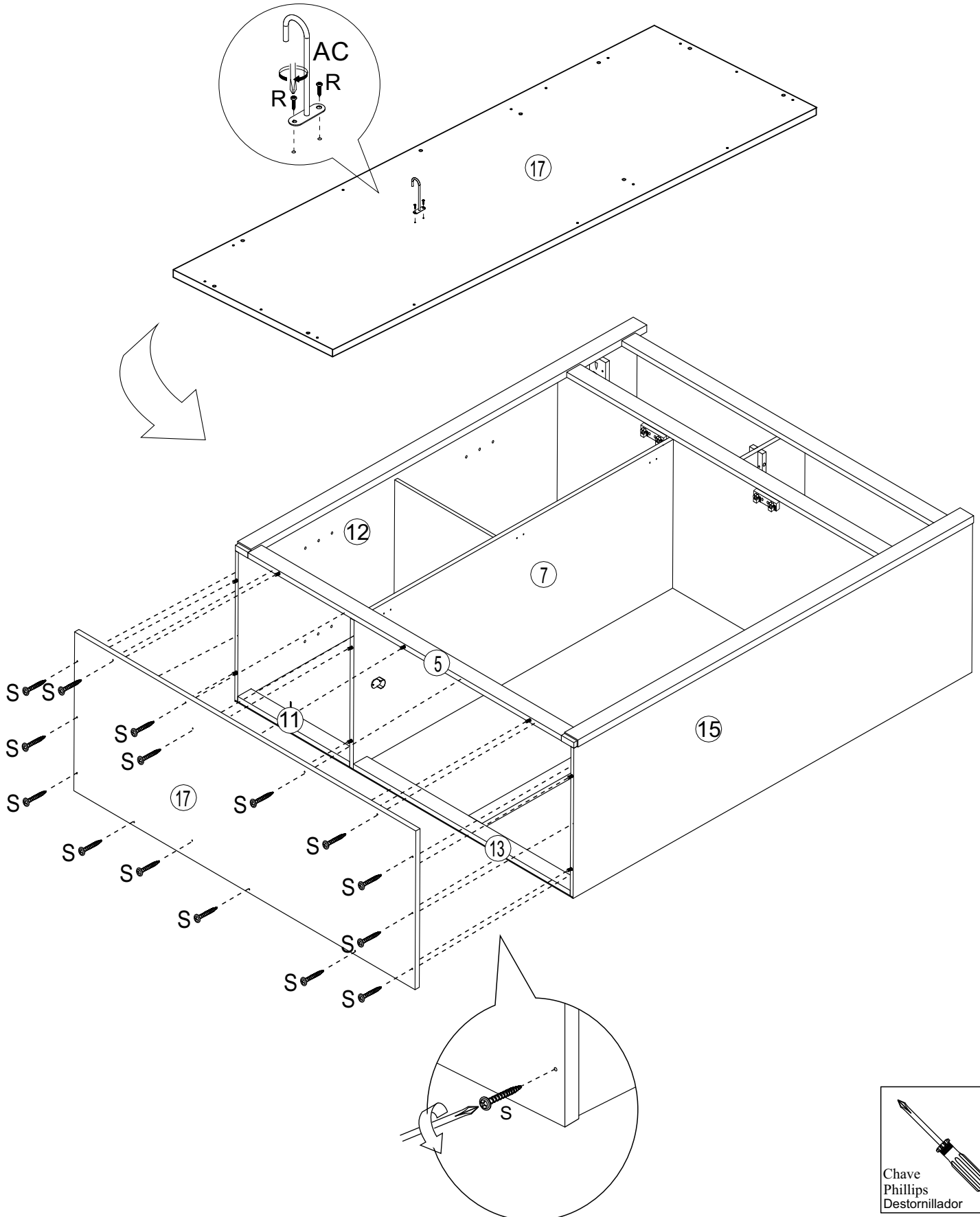
S- Parafuso 3,5x40 (15x)  
S- Tornillo 3,5x40 (15x)



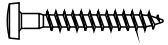
R - Parafuso 3,5x20 (2x)  
R - Tornillo 3,5x20 (2x)



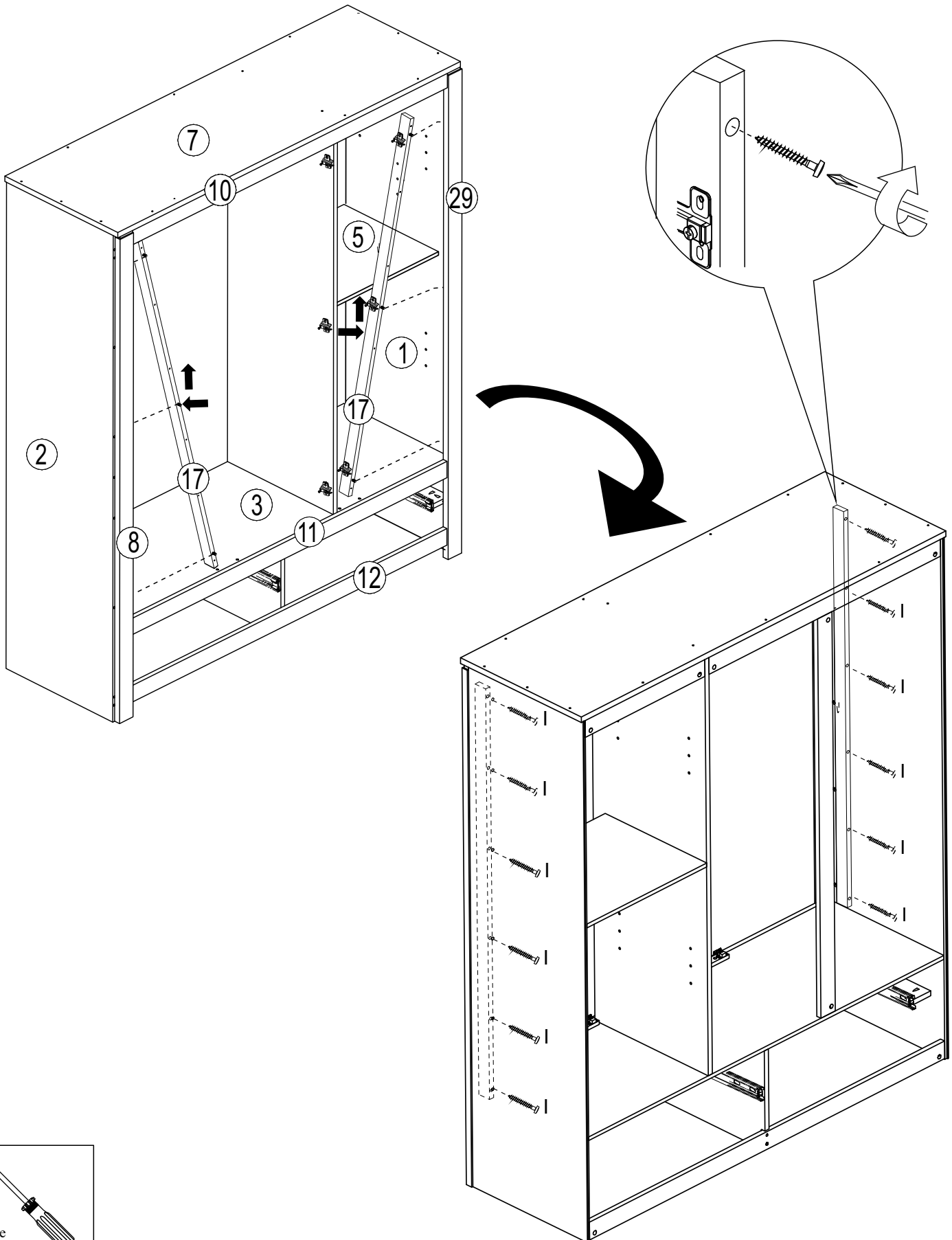
AC- Suporte gancho (1x)



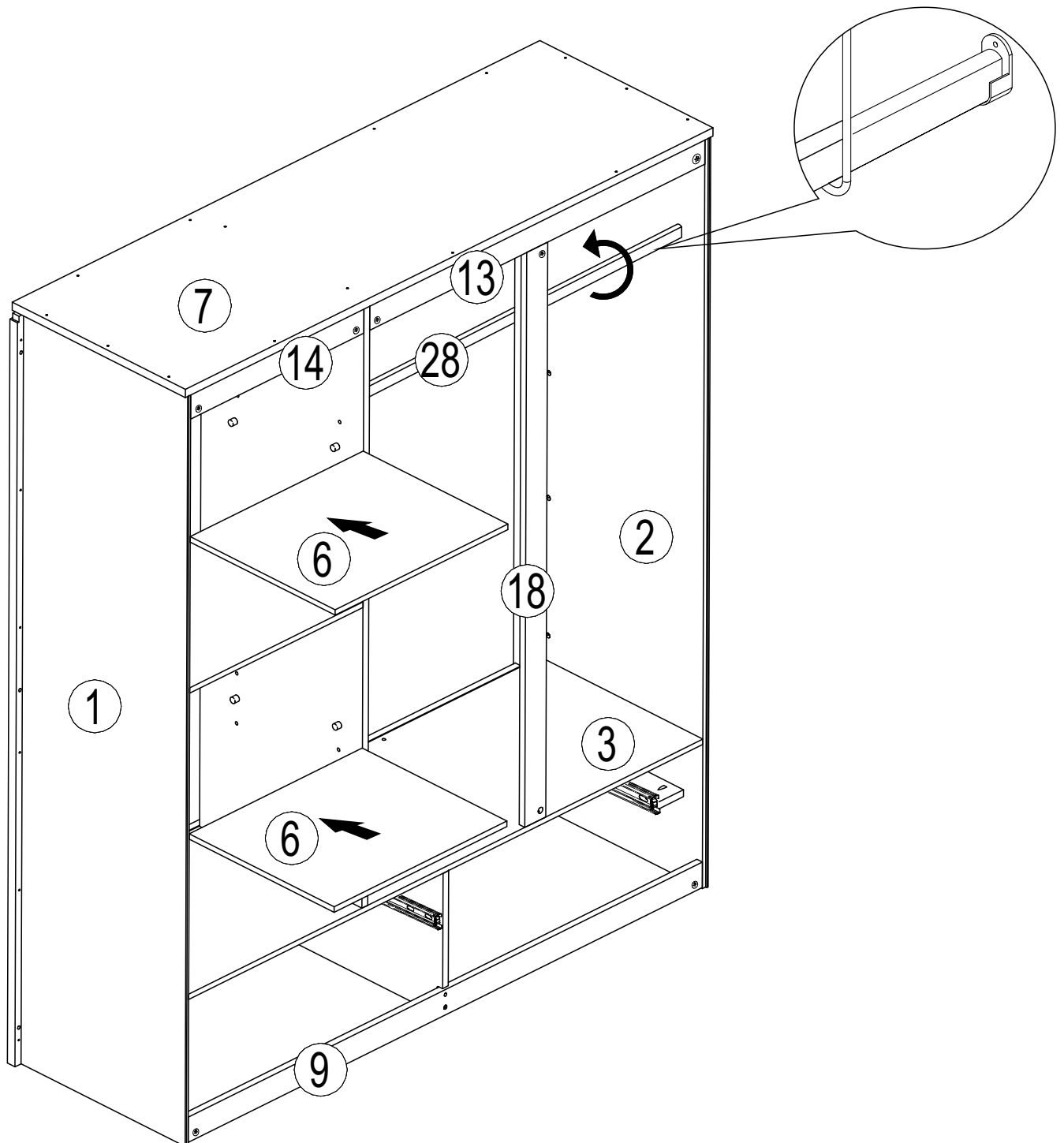
# PASSO 14) DÉCIMO CUARTO PASO



- I- Parafuso 5x50 (12x)
- I- Tornillo 5x50 (12x)



## PASSO 15) DÉCIMO QUINTO PASO

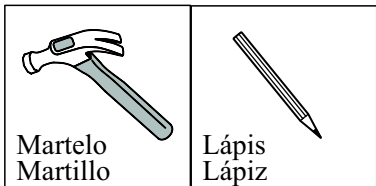
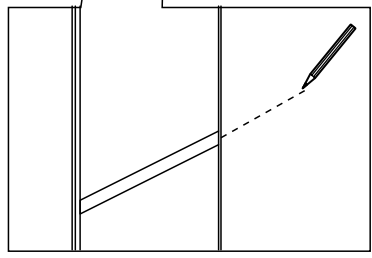
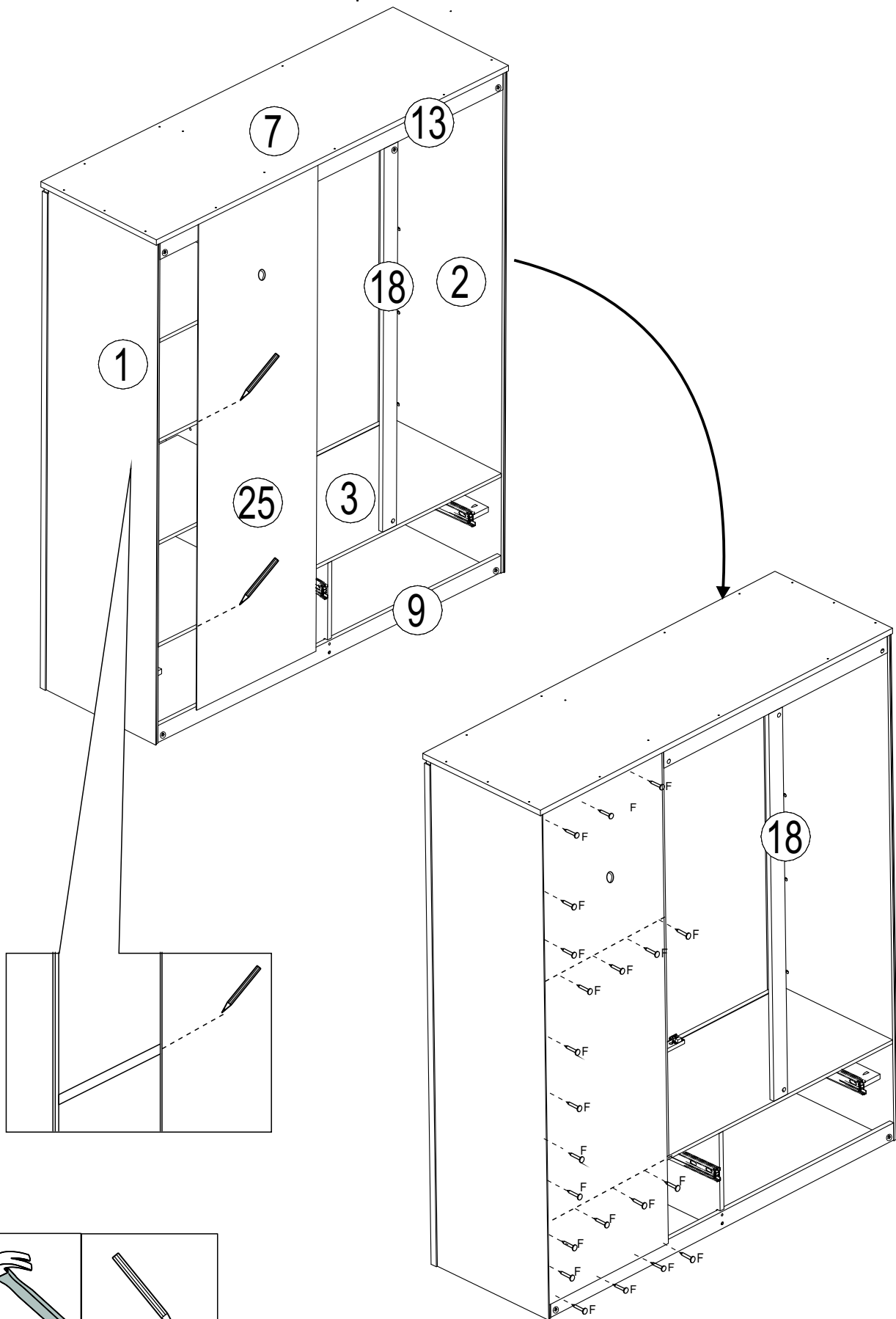


# PASSO 16) DÉCIMO SEXTO PASO



F- Prego (22x)

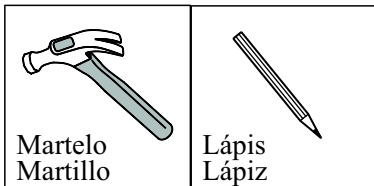
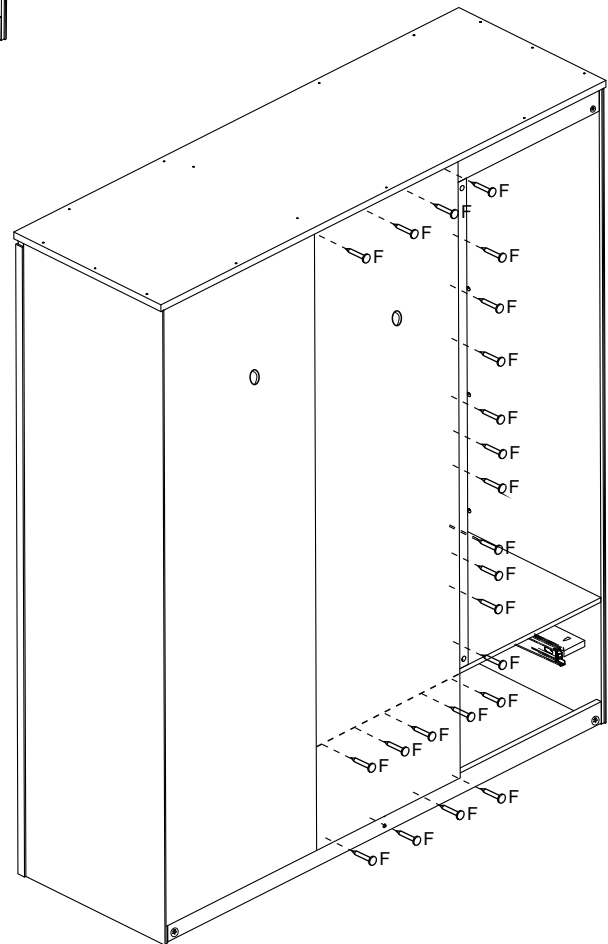
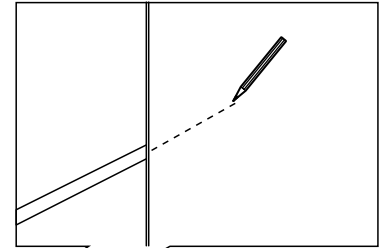
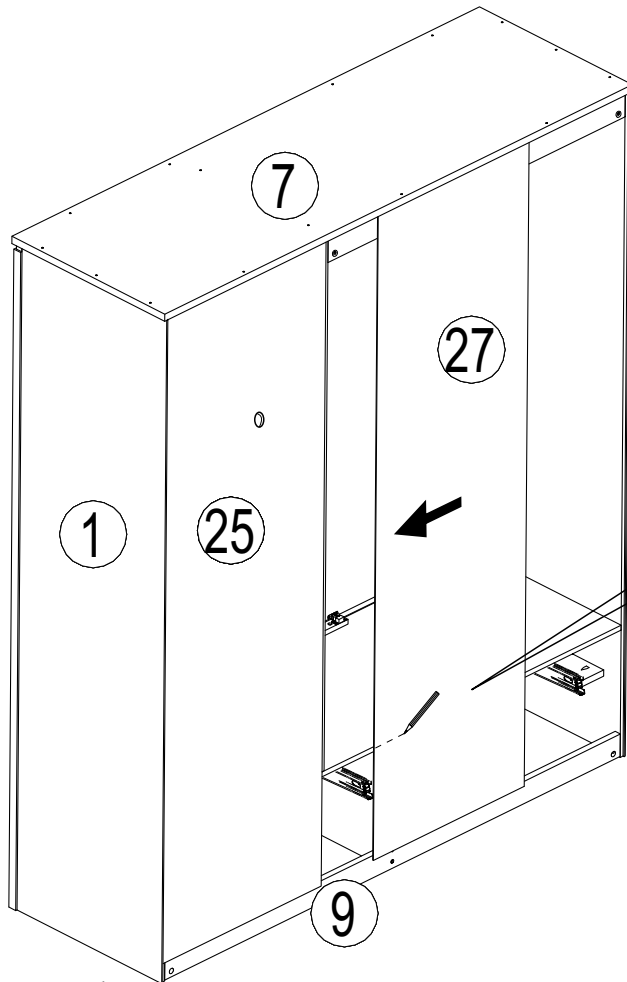
F- Clavo (22x)



# PASSO 17) DÉCIMO SÉPTIMO PASO



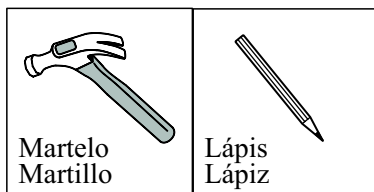
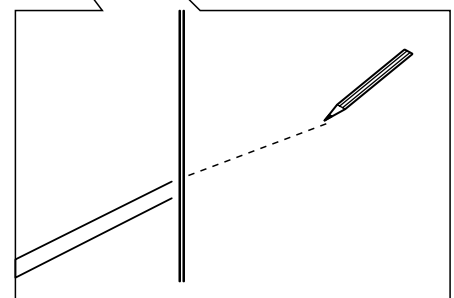
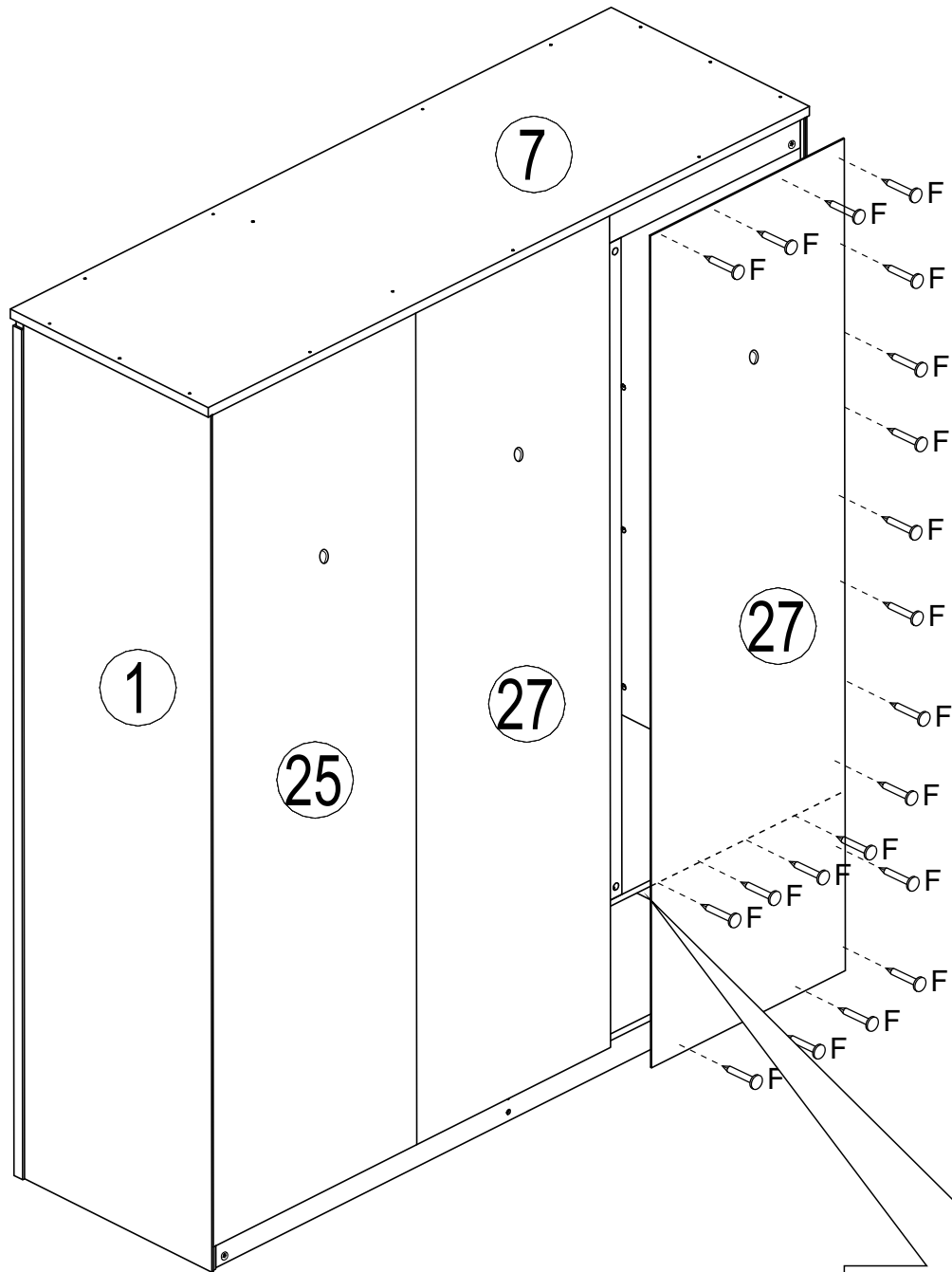
F- Prego (21x)  
F- Clavo (21x)



# PASSO 18) DÉCIMO OCTAVO PASO



F- Prego (22x)  
F- Clavo (22x)



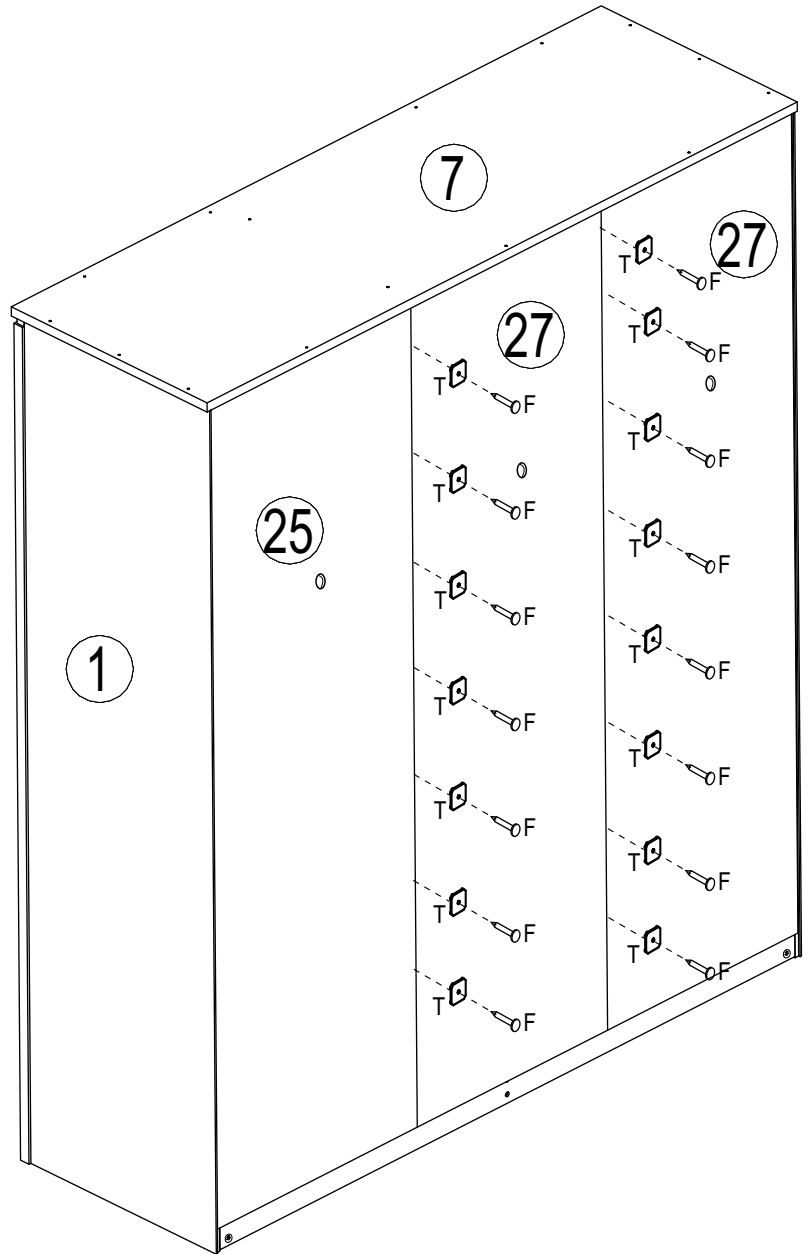
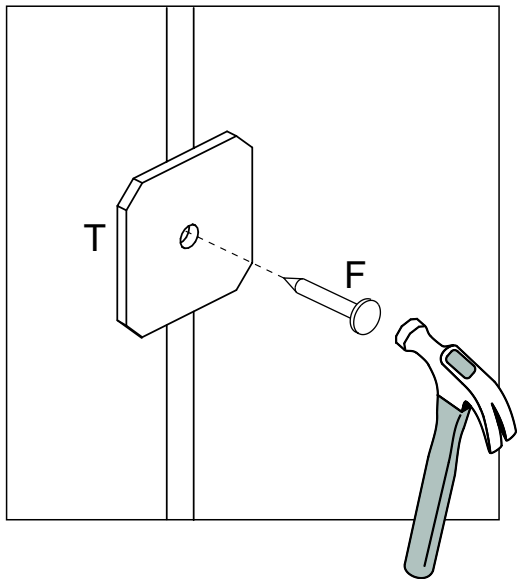
# PASSO 19) DÉCIMO NONO PASO



F- Prego (15x)  
F- Clavo (15x)



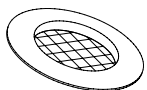
T- Fixador para fundo (15x)  
T- Fixador para fundo (15x)



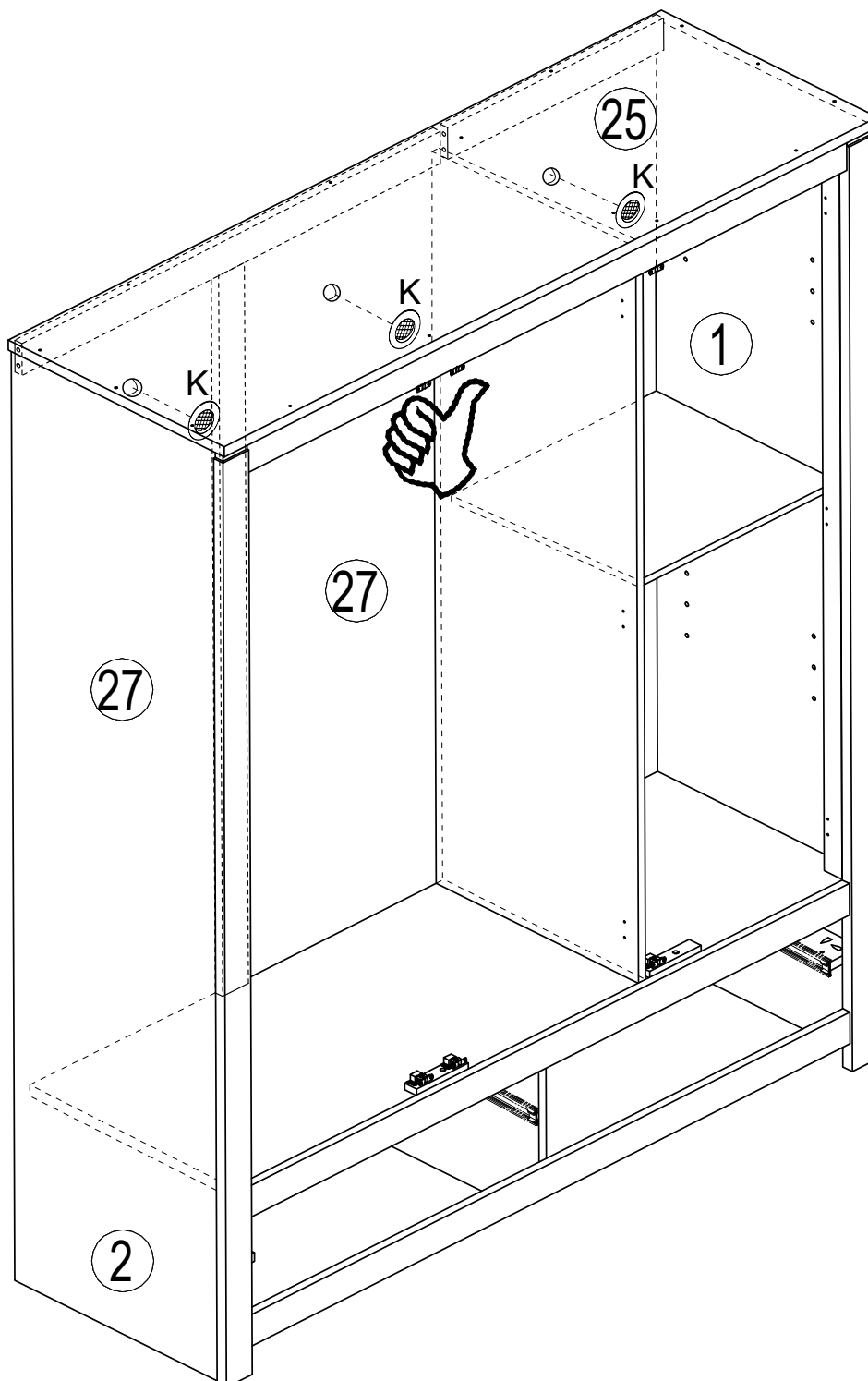
Martelo  
Martillo



## PASSO 20) VIGÉSIMO PASO



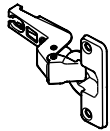
K - Tampa para ventilação (3x)  
K - Tapón para ventilación (3x)



# PASSO 21) VIGÉSIMO PRIMER PASO



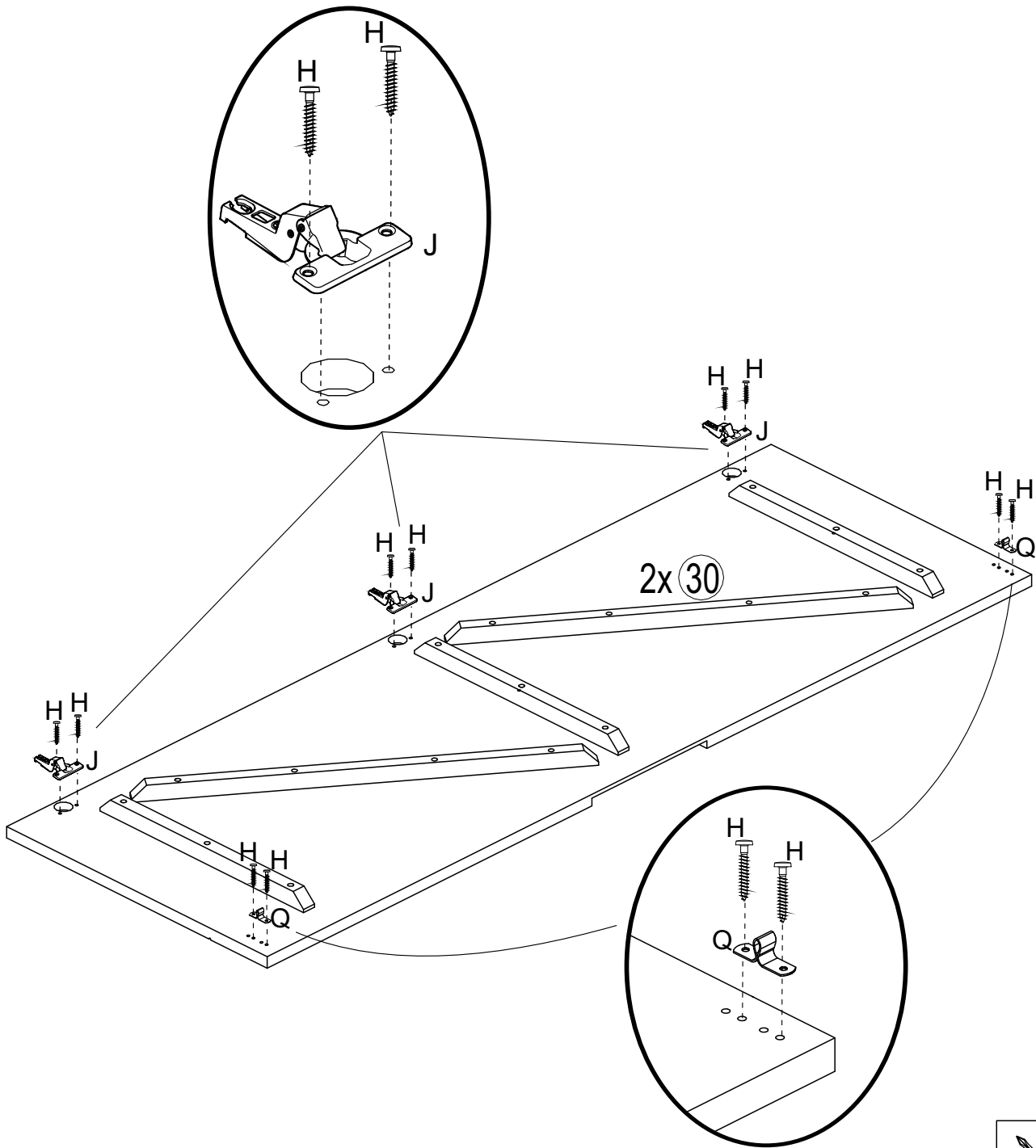
H - Parafuso 3,5x14 (20x)  
H - Tornillo 3,5x14 (20x)



J - Dobradiça (6x)  
J - Bisagra (6x)



Q - Fecho macho (4x)  
Q - Cierre macho (4x)



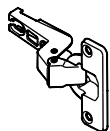
Ajustar conforme necessidade  
Ajustar de acordo com necessidade



# PASSO 22 ) VIGÉSIMO SEGUNDO PASO



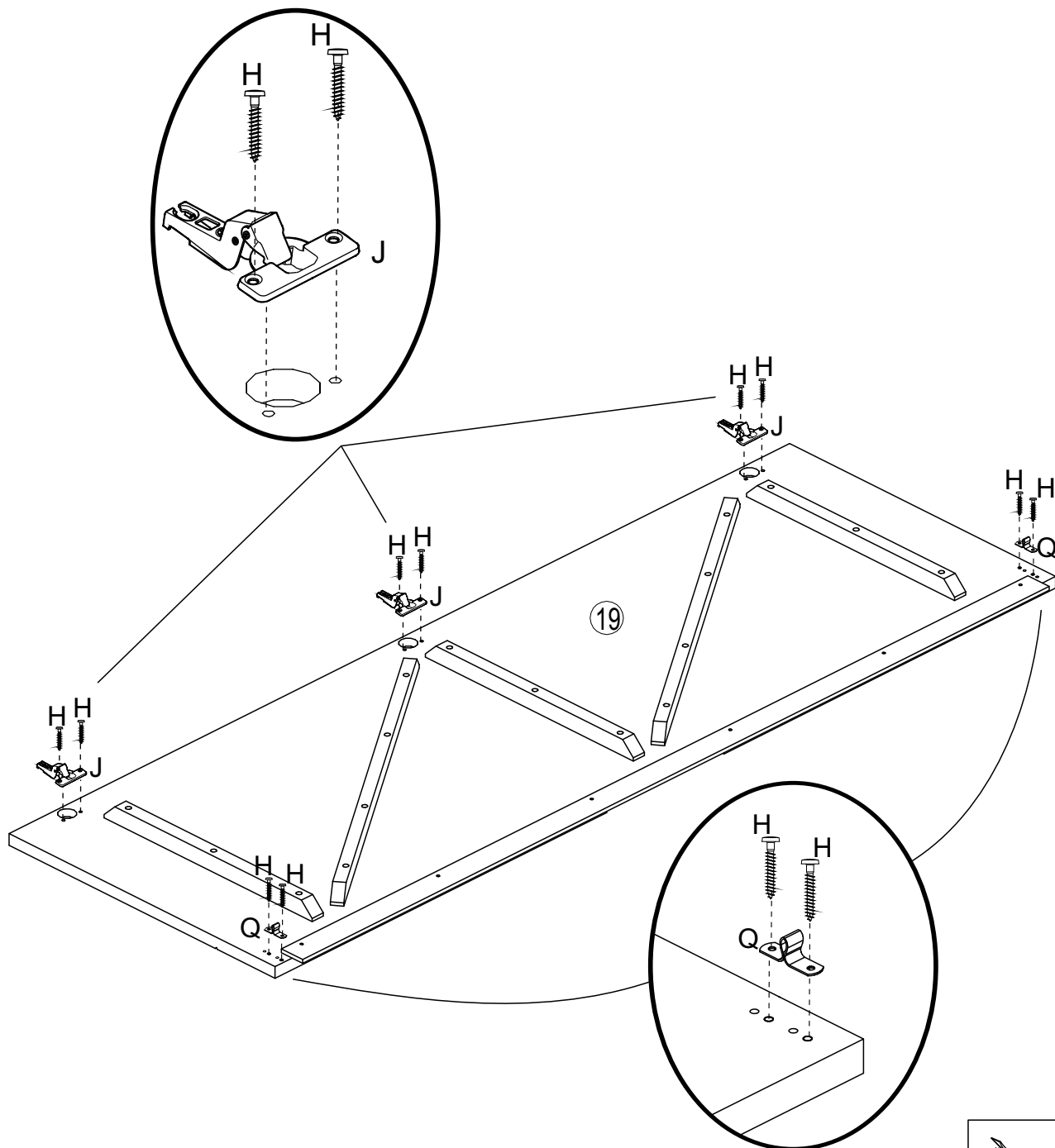
H - Parafuso 3,5x14 (10x)  
H - Tornillo 3,5x14 (10x)



J - Dobradiça (3x)  
J - Bisagra (3x)



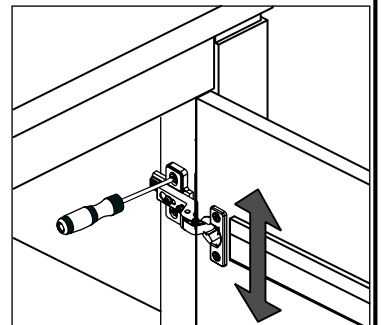
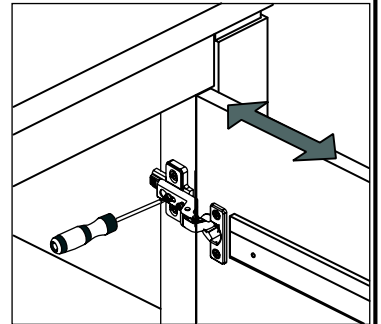
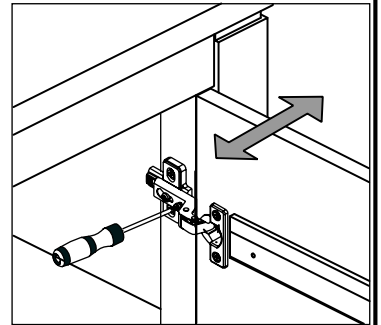
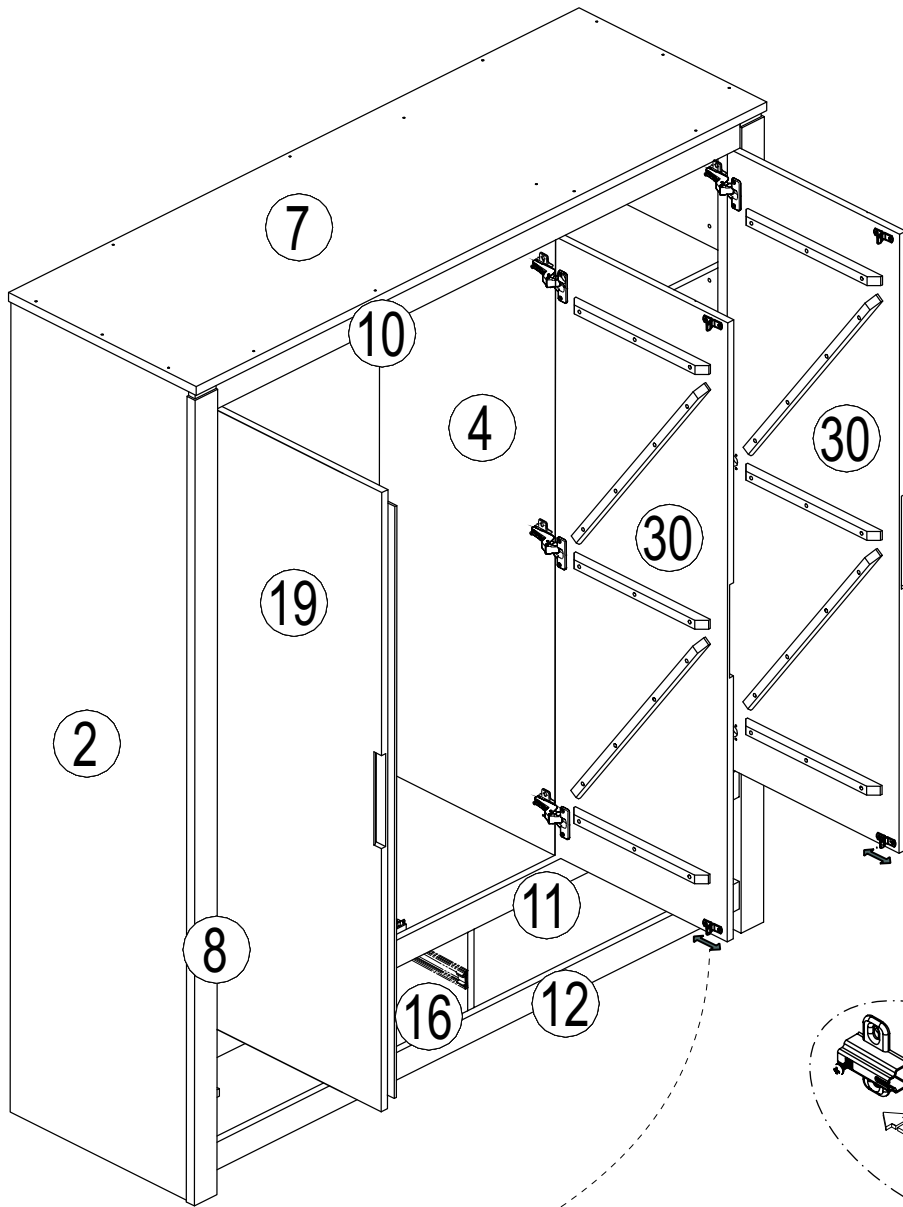
Q - Fecho macho (2x)  
Q - Cierre macho (2x)



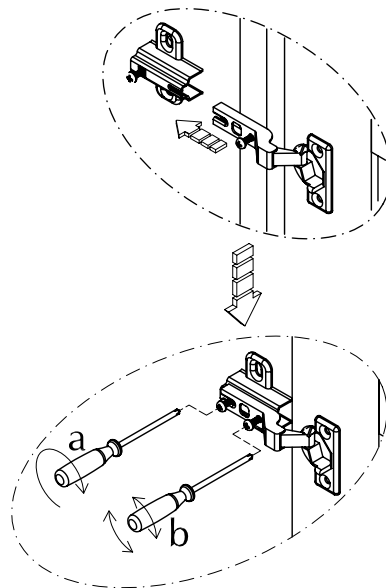
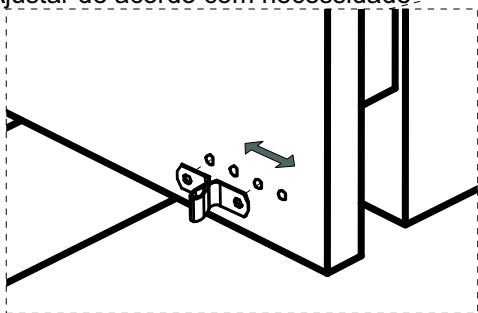
Ajustar conforme necessidade  
Ajustar de acordo com necessidade



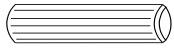
# PASSO 23) VIGÉSIMO TERCER PASO



Ajustar conforme necessidade  
Ajustar de acordo com necessidade



# PASSO 24) VIGÉSIMO CUARTO PASO



B- Cavilha 6x30 (16x)  
B- Tarugo 6x30 (16x)



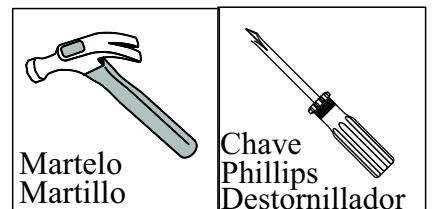
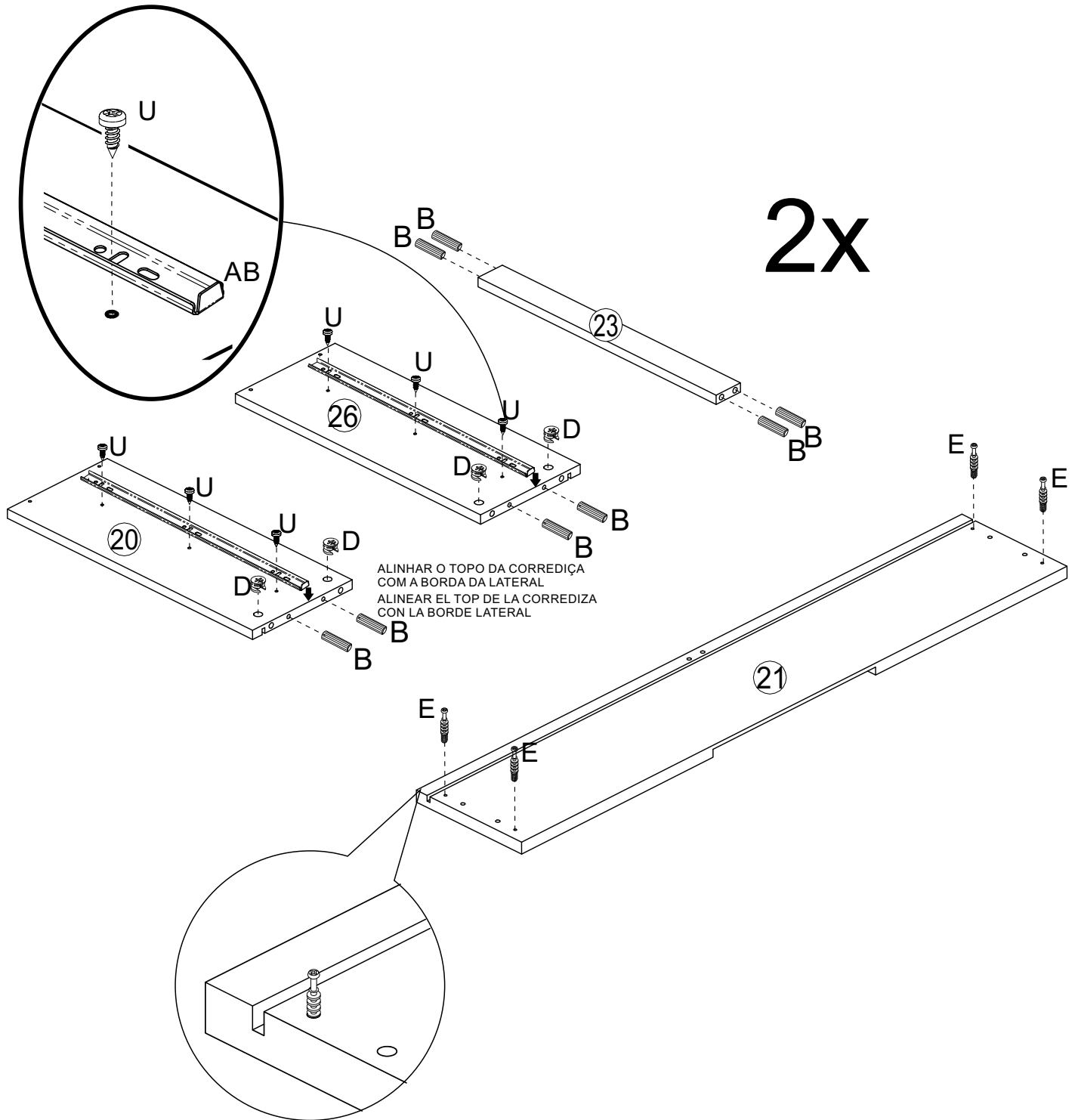
D- Tambor minifix (8x)  
D- Cilindro minifix (8x)



E- Parafuso minifix (8x)  
E- Tornillo minifix (8x)



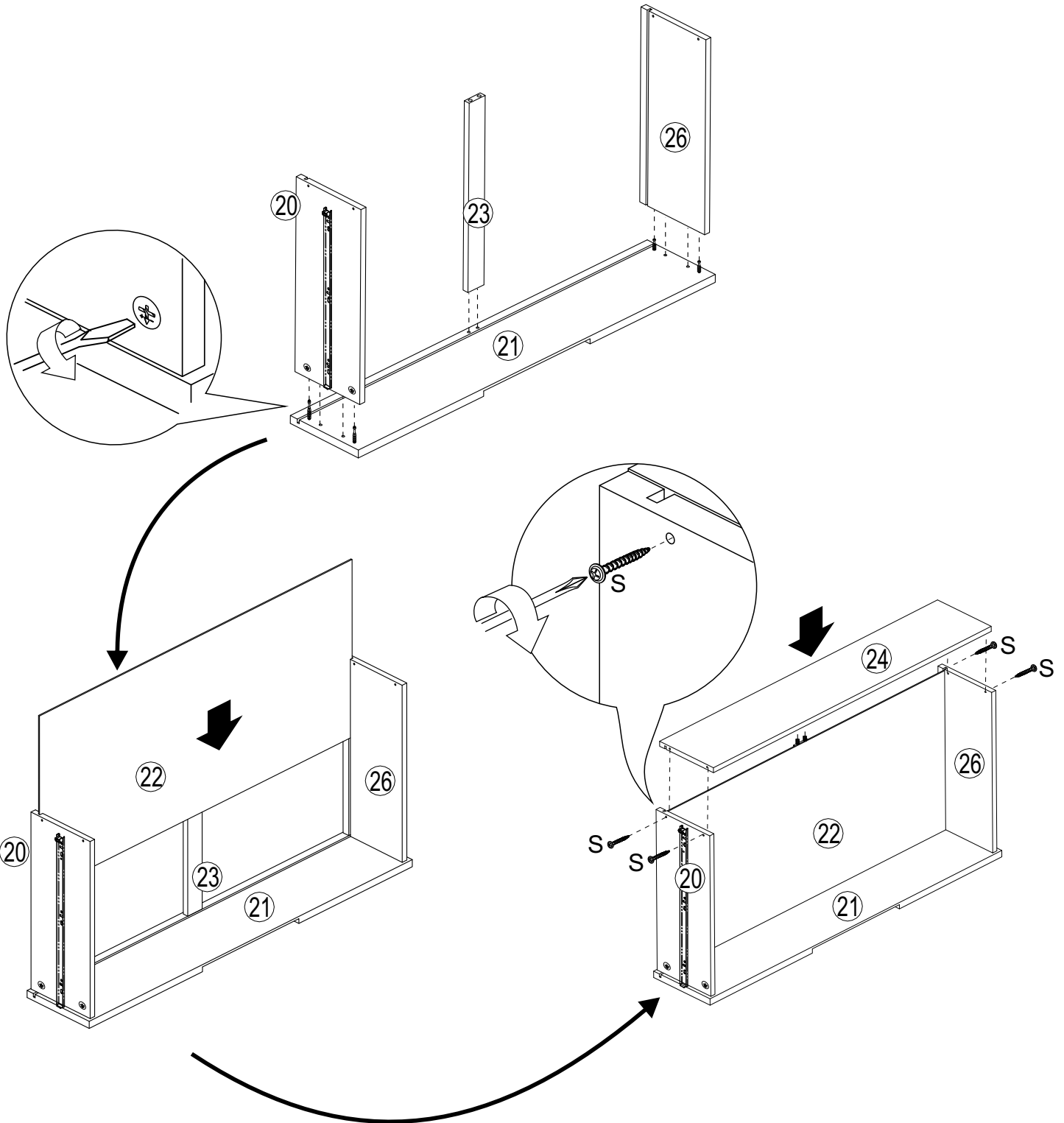
U - Parafuso 3,5x12 (12x)  
U - Tornillo 3,5x12 (12x)



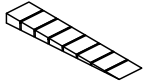
# PASSO 25) VIGÉSIMO QUINTO PASO



S- Parafuso 3,5x40 (8x)  
S- Tornillo 3,5x40 (8x)

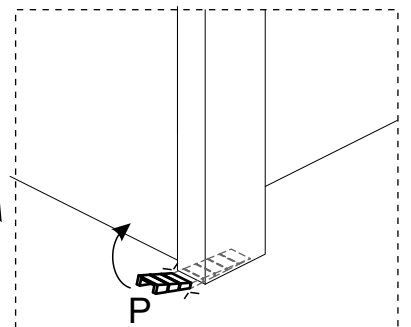
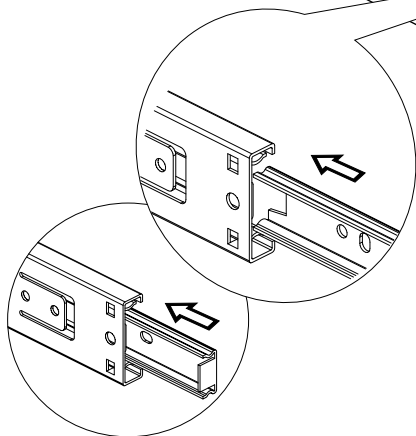
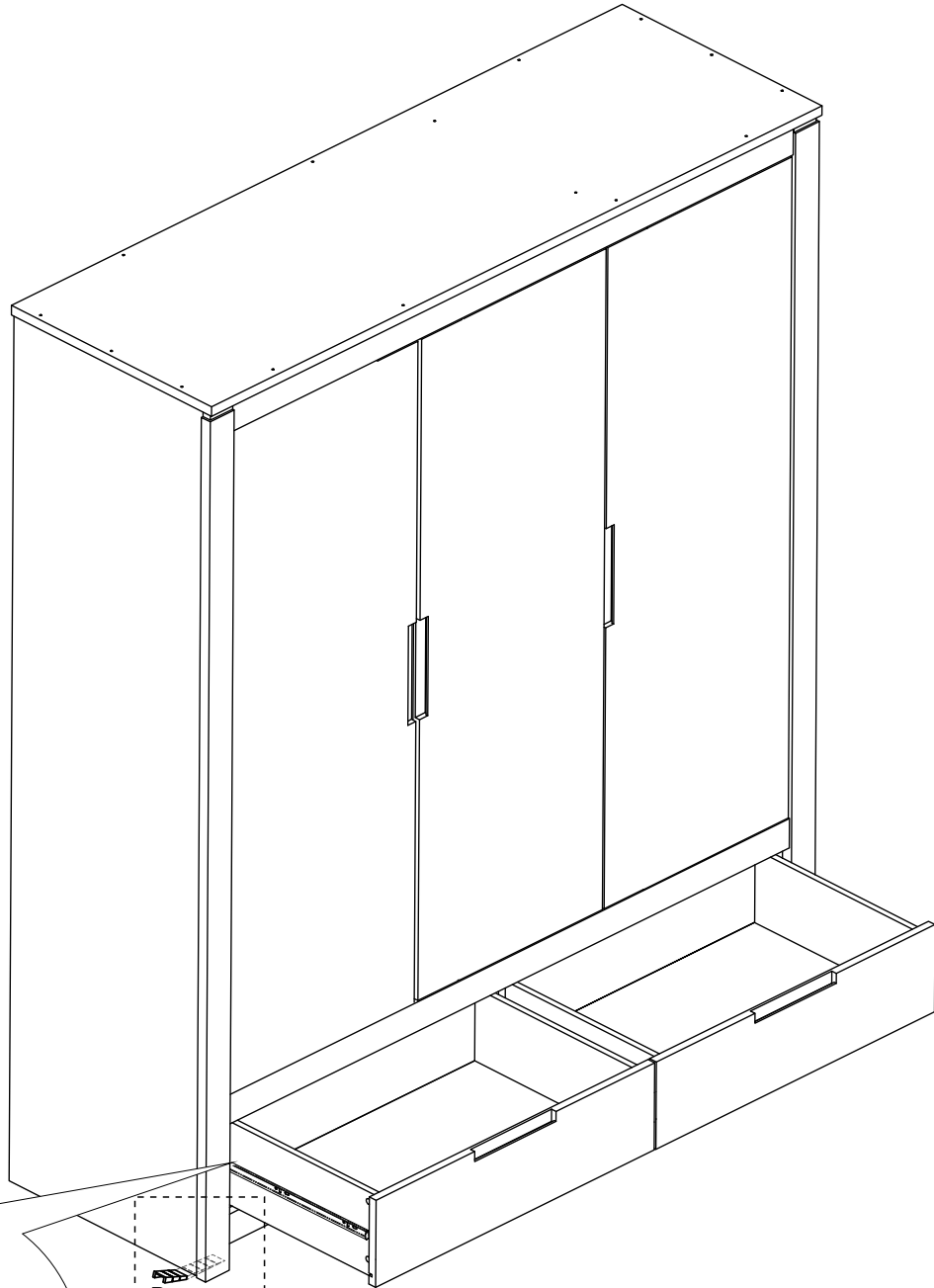


## PASSO 26) VIGÉSIMO SEXTO PASO



P- Calço nivelador (2x)

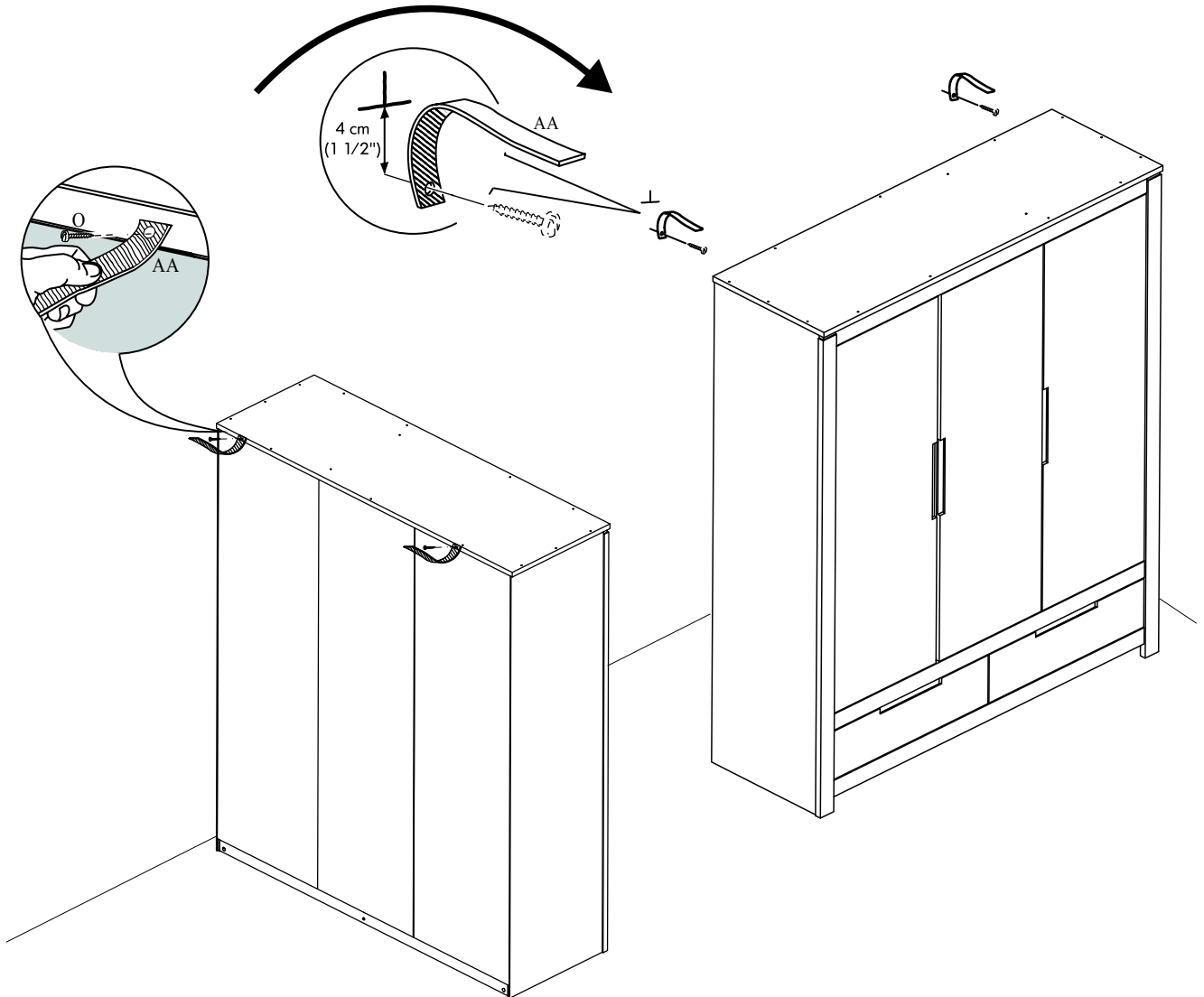
P- Soporte nivelador (2x)



# PASSO 27) VIGÉSIMO SÉPTIMO PASO



AA- Fita segurança (2x)      O - Parafuso 3,5x12 (2x)  
 AA- Cinta de seguridad (2x)    O - Tornillo 3,5x12 (2x)



## **IMPORTANTE!**

Recomendamos que fixe os móveis à parede com o suporte de segurança incluído, para evitar que tombe se uma criança tentar subir ou pendurar-se nele. Existem vários tipos de paredes e divisões, que requerem diferentes tipos de ferragens de fixação. Use ferragens de fixação adequada para sua casa (não incluída).

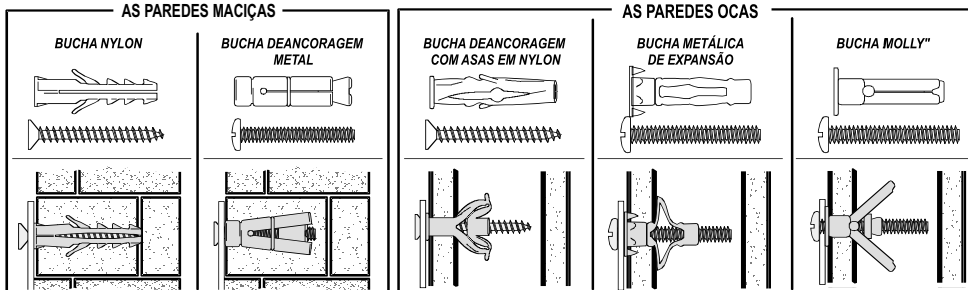
O parafuso com o suporte de segurança serve apenas para fixar o suporte de segurança ao móvel.

## **IMPORTANTE!**

Recomendamos que una los muebles a la pared con o con el soporte de seguridad que se incluye, para evitar que se vuelque si un niño intenta subir o colgar en él. Hay varios tipos de paredes y divisiones que requieren los diferentes tipos de herrajes de sujeción. Utiliza herrajes de montaje apropiado para su hogar (no incluído). El tornillo con el apoyo del seguridad sólo sirve para fijar o soporte de seguridad a móvil.

EXEMPLOS DE FIXAÇÃO ACONSELHADAS:  
 EXEMPLOS DE FIJACIÓN RECOMENDADO:

AS PAREDES MACIÇAS





## **CUIDADOS COM O MÓVEL**

## **CUIDADOS CON EL MUEBLE**

Para a limpeza e conservação deste produto, use apenas um pano macio, umidecido com água e sabão neutro (sem amônia).

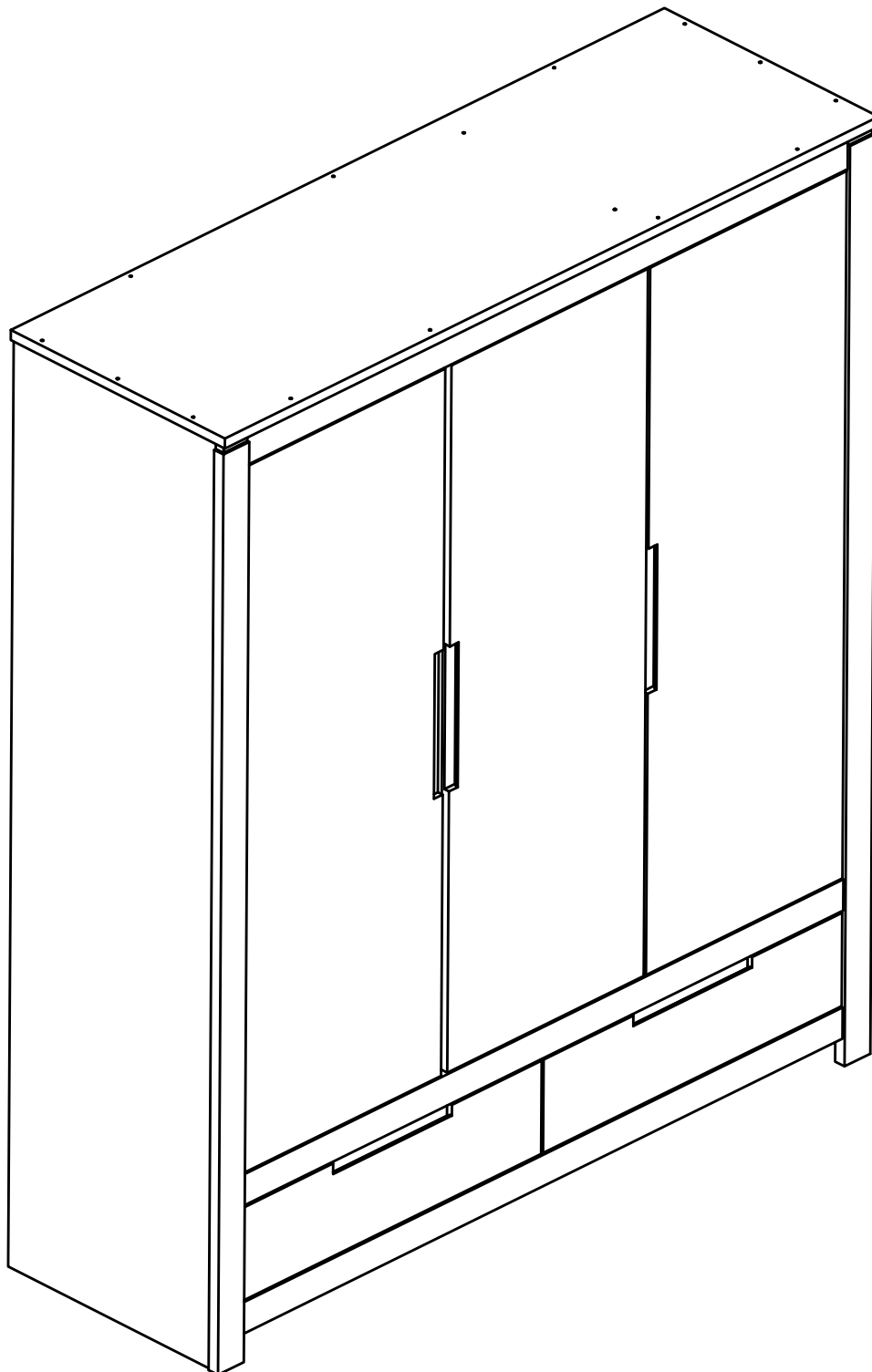
Não use álcool, detergentes, abrasivos, etc...

Não deixe este produto em contato com o sol, fonte de calor ou ambiente com muito pó.

Para mejor limpieza y conservacion del producto, use solamente un paño suave, húmedo con agua y jabão neutro (sin amonia).

No use alcohol, detergentes, abrasivos, etc...

No deje este producto en contacto el sol, lugares de mucho calor y ambiente con mucho polvo.





# ARTEMOBILI

móveis com encaixe perfeito

## Certificado de Garantia

### **Armário**

Com o intuito de garantir a sua satisfação e confirmar o nosso compromisso com a qualidade, queremos que o Senhor (a), leia atentamente nossas recomendações para com o cuidado de seu móvel.

1. Proteja-o da incidência direta da luz solar.
2. Evite colocá-lo próximo de estufas ou saídas de ar condicionado.
3. Não deixe em lugar úmido e ambientes com muito pó
4. Evite objetos pontiagudos sobre a sua superfície
5. Para a limpeza deste produto, use apenas um pano macio, umedecido com água e sabão neutro.
6. Não use álcool, detergentes, abrasivos, etc...
7. A montagem deverá obedecer as instruções do manual, a montagem efetuada de maneira incorreta acarreta na perda da garantia.
8. Em caso de mudança de endereço possíveis avarias no transporte perderão a garantia.
9. Aperte os parafusos periodicamente.

**IMPORTANTE:** todas não conformidades deverão ser apontadas no momento do recebimento do produto.

### **Prazo de Garantia:**

Será de seis (06) meses a garantia do móvel por defeitos de fabricação, ressalvadas condições normais de uso e as demais condições do presente certificado, contados da data da emissão da nota fiscal.

**\*\*O Certificado de garantia só será válido se apresentado juntamente com a nota fiscal.**

Artemobili | Av. Imperatriz Leopoldina, 727  
Distrito Industrial | Cep 95320-000 | Nova Prata | RS  
Fone (55.54) 3242.1890 | [www.artemobili.com.br](http://www.artemobili.com.br)